

ハードツールケース 取扱説明書 ver.1.0

この度は、ハードツールケース「BAG-HD4」(以下本製品)をお買い上げいただき誠にありがとうございます。この取扱説明書では、本製品の使用方法や安全にお取り扱いいただくための注意事項を記載しています。ご使用前によくご覧ください。読み終わったあとこの取扱説明書は大切に保管してください。

最初にご確認ください

お使いになる前に、セット内容がすべて揃っているかご確認ください。
万一、足りないものがありましたら、お買い求めの販売店にご連絡ください。

セット内容

- | | | | |
|-------------|----|------------|----|
| ①ケース | 1個 | ④底用クッション | 1枚 |
| ②ブロック状クッション | 2枚 | ⑤ダイヤル錠 | 1個 |
| ③波形クッション | 1枚 | ⑥取扱説明書(本書) | 1部 |

※欠品や破損があった場合は、品番(BAG-HD4)と上記の番号(①~⑥)と名称(波形クッションなど)をお知らせください。

本取扱説明書の内容は、予告なしに変更になる場合があります。
最新の情報は、弊社WEBサイト(<https://www.sanwa.co.jp/>)をご覧ください。

デザイン及び仕様については改良のため予告なしに変更することがあります。
本書に記載の社名及び製品名は各社の商標又は登録商標です。

サンワサプライ株式会社

安全にお使いいただくために

■絵表示の意味

注意 人がけがを負う可能性、または物的損害の発生が想定される内容

注意

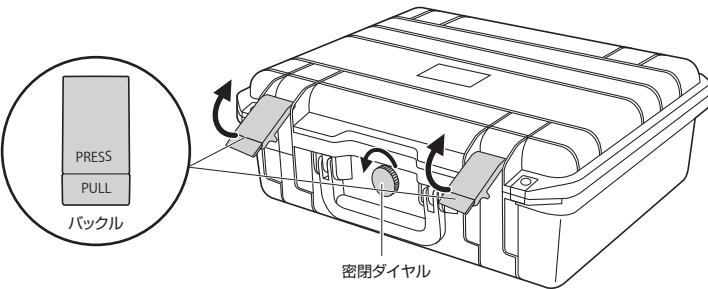
- 本製品は外部からの衝撃にも強い構造になっておりますが収納物の安全を保証するものではありません。
- 本製品の故障、またはその使用によって生じた直接、間接の損害については弊社はその責を負わないものとします。あらかじめご了承ください。
- 本製品を分解・修理・加工・改造はしないでください。
- 本製品を水中や火気の近くなどの高温となる場所で使用・保管しないでください。
- 本製品に故意に強い振動や衝撃、無理な力を与えないでください。
- お子様には本製品や付属品を触れさせないでください。
- 不安定な場所では使用しないでください。
- 本製品のお手入れをする場合には、ベンジンやシンナーなどの揮発性有機溶剤が含まれているものは使用しないでください。
- 用途以外には使用しないでください。
- 本製品を使用中に発生したデータやプログラムの消失や破損、または情報の漏洩などの損害について弊社はいかなる責任も負いかねます。

1. ケースの開閉

注意 バックルの角や可動部分で手を切ったり挟んだりしないようにご注意ください。

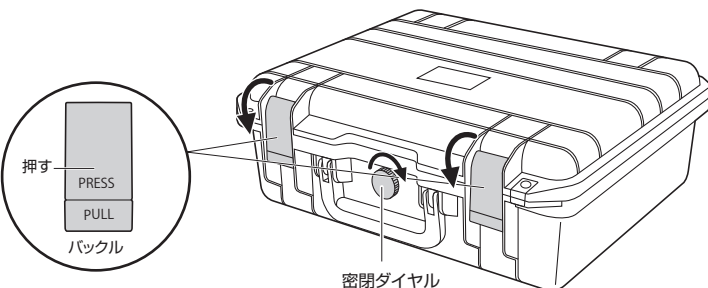
<ケースを開ける>

- バックルの先端を上方向に開きます。
- ※開けにくい場合は密閉ダイヤルをゆるめて空気を逃がしてから行ってください。



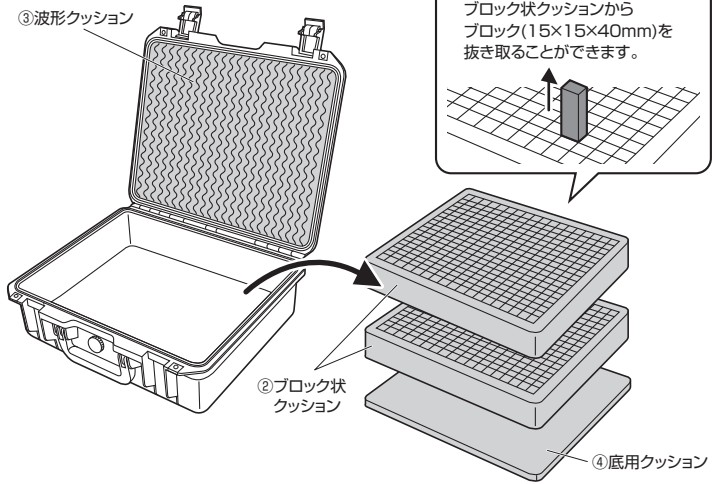
<ケースを閉める>

- バックルの下図「PRESS」部分を押し閉じます。
- ※バックルの先端部分を押ししないでください。破損の原因となります。
- ※「カチッ」と音がするまで確実に閉じてください。
- 密閉ダイヤルを閉めるとさらに密閉できます。

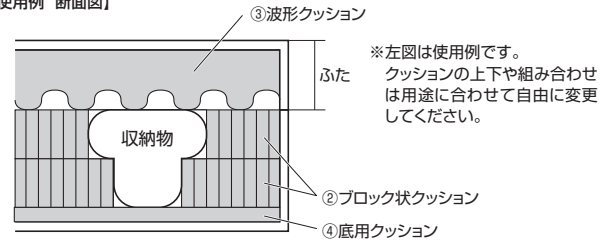


2. 収納スペースの作成

●収納する物に合わせてクッションを組み合わせてください。



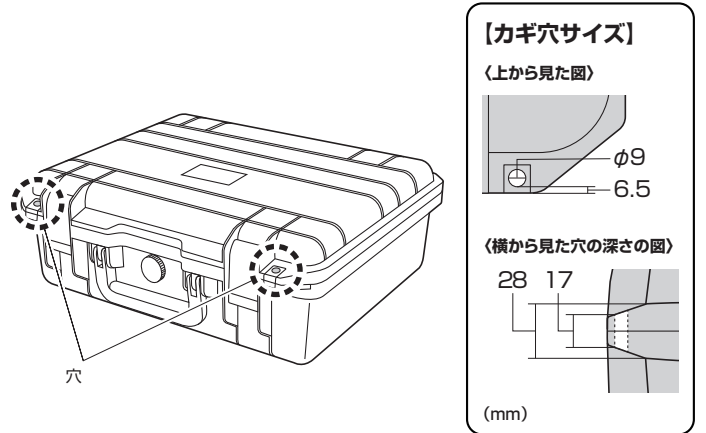
【使用例 断面図】



※左図は使用例です。
クッションの上下や組み合わせは用途に合わせて自由に変更してください。

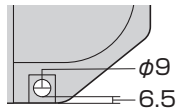
3. ダイヤル錠の取付け

ケースを閉めた状態で下図の穴に付属のダイヤル錠などを取付けることができます。

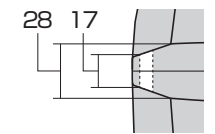


【カギ穴サイズ】

<上から見た図>



<横から見た穴の深さの図>



(mm)

最新の情報はWEBサイトで

<https://www.sanwa.co.jp/>



**本製品の詳細情報は
こちら!**
スマホで読み込むだけで
簡単にアクセス!



**弊社サポート
ページはこちら!**
最新情報を随時
更新しています。

ご質問、ご不明な点などがありましたら、ぜひ一度弊社WEBサイトをご覧ください。

サンワサプライ株式会社

岡山サプライセンター / 〒700-0825 岡山県岡山市北区田町1-10-1 TEL.086-223-3311 FAX.086-223-5123
 東京サプライセンター / 〒140-8566 東京都品川区南大井6-5-8 TEL.03-5763-0011 FAX.03-5763-0033
 札幌営業所 / 〒060-0808 札幌市北区北八条西4-1-1 パストラルビルN8 TEL.011-611-3450 FAX.011-716-8990
 仙台営業所 / 〒983-0852 仙台市宮城野区福岡1-6-37 TM仙台ビル TEL.022-257-4638 FAX.022-257-4633
 名古屋営業所 / 〒453-0014 愛知県名古屋市中村区則武1-16-18 CUBE MEIEKI TEL.052-453-2031 FAX.052-453-2033
 大阪営業所 / 〒532-0003 大阪市淀川区宮原4-5-36 ONEST新大阪スクエア TEL.06-6395-5310 FAX.06-6395-5315
 広島営業所 / 〒732-0828 広島県広島市南区京橋町7-18 新井ビル TEL.082-264-2716 FAX.082-264-2717
 福岡営業所 / 〒812-0011 福岡市博多区博多駅前4-3-3博多八百治ビル TEL.092-471-6721 FAX.092-471-8078
 CD/AB/RKDaC