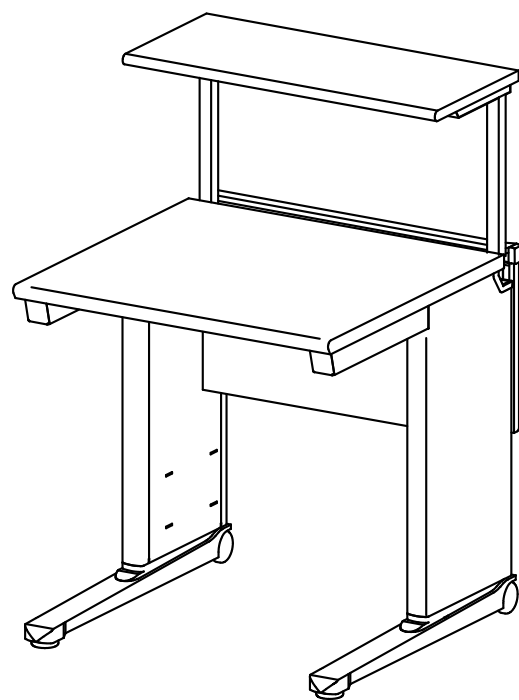


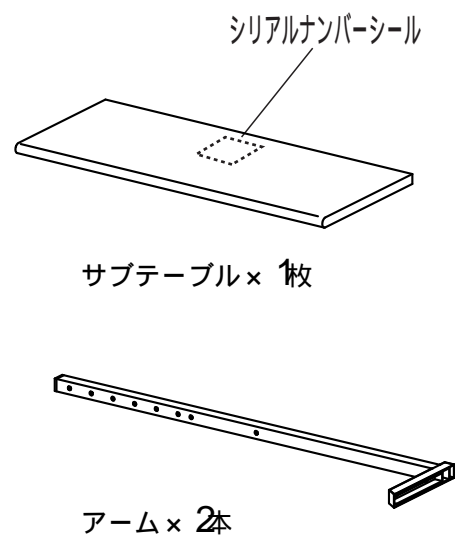
この度は、弊社製品をお買求めいただきましてありがとうございました。
 この製品は組立式になっております、パッキングケースの中に下記の部品が入っていますので確認の上、下記要領で組み立ててください。
 ご使用前に、製品の使い方と使用上の注意事項について書いた、説明書をよくお読みになり製品を未永くご使用いただくために、説明書を大切に保存して正しくお使い下さい。

用意していただくもの・・・
 手袋（組み立て時のケガ等を防ぐために必ず着用してください。）

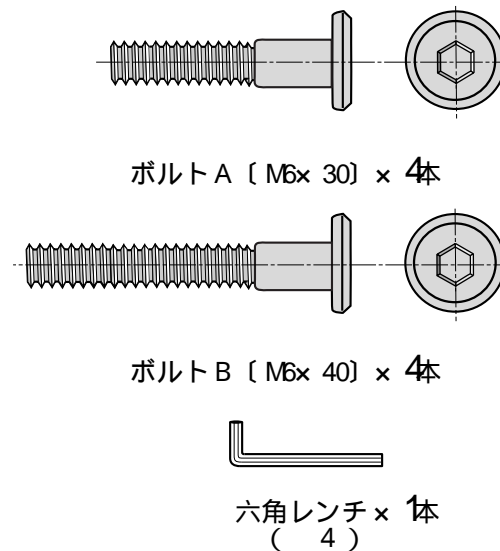
完成図



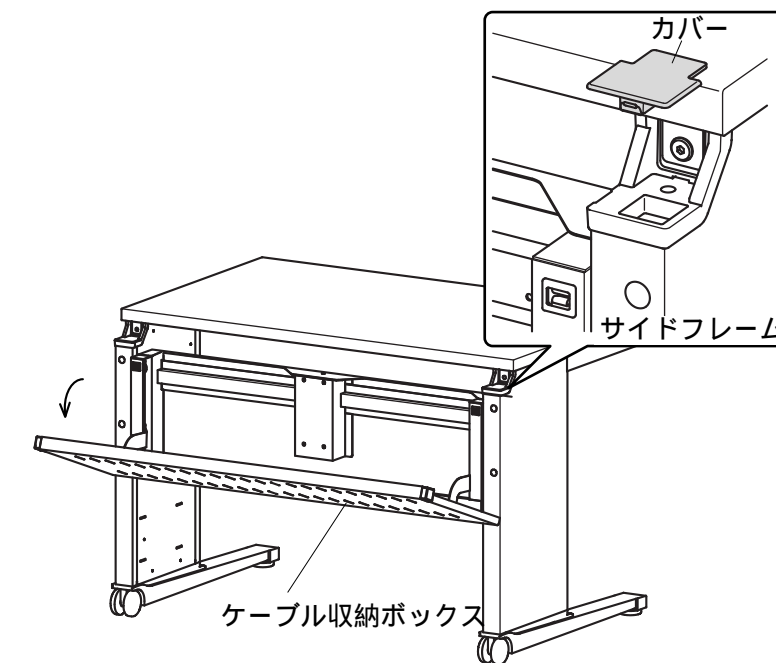
組立て部品



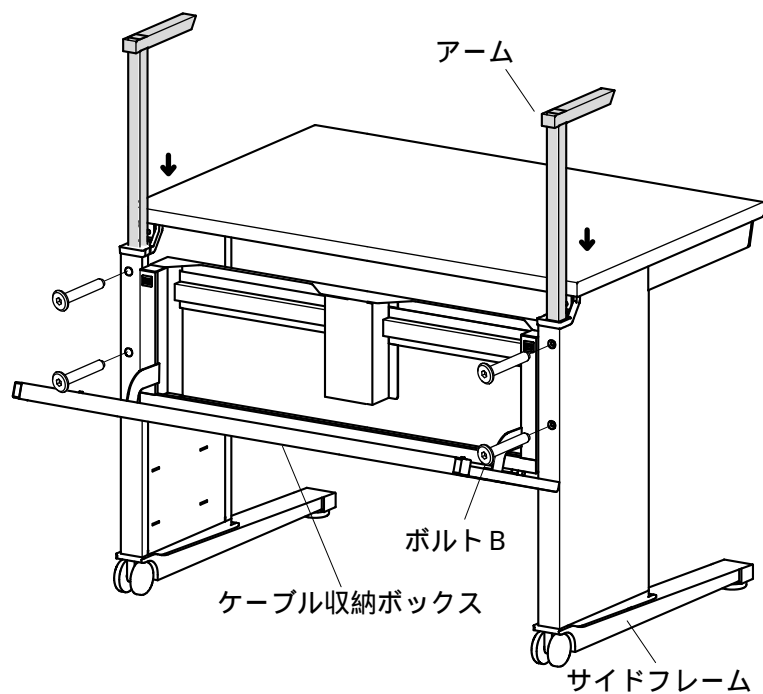
使用小部品



1 ケーブル収納ボックスのカバーをあけてサイドフレーム後方のカバーを外します。



2 サイドフレーム、ケーブル収納ボックスにアームを差し込み任意の位置でボルト B を使い固定します。



3 アームにサブテーブルをのせボルト A で固定します。

