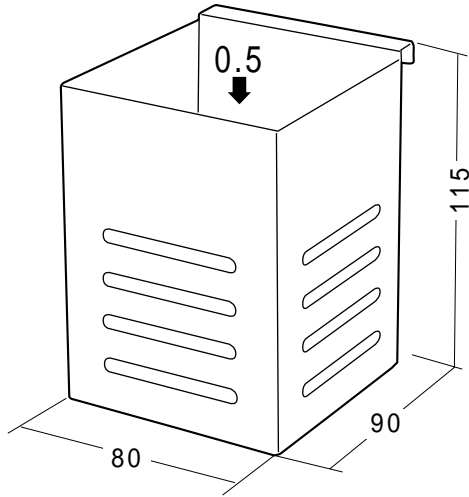


この度は、弊社製品をお買求めいただきましてありがとうございました。

寸法図



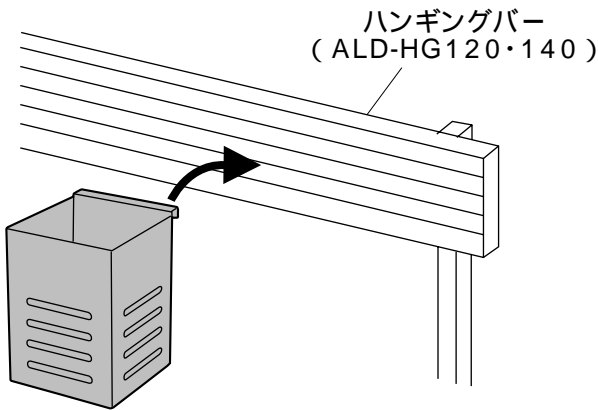
耐荷重 0.5kg

製品型番	ALD-HGPS
外形寸法	幅80mm×奥行き90mm×高さ115mm
構造部材	スチール
表面加工	エポキシ樹脂粉体塗装
原産国	台湾

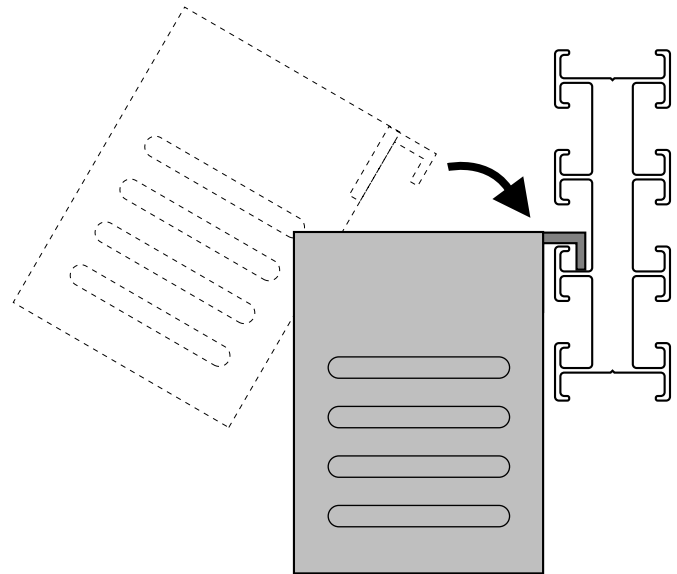
【取扱い上の注意】

弊社製ハンギングバー(ALD-HG120・ALD-HG140)専用です。他の製品に取付けて使用しないでください。  
ハンギングバーにしっかり設置してから使用してください。  
デスクやハンギングバー、または製品に衝撃や揺れが加わるとハンギングバーから落下する危険がありますのでご注意ください。  
耐荷重以上の重さの物や、収納できない大きさの物を乗せないでください。  
製品に無理な力を加えないでください。  
直射日光またはストーブの熱、クーラーの風が当たる場所や高温、湿気及び乾燥の著しい場所を避けてください。  
必ず屋内の平坦で安定した場所で使用してください。  
物を乗せた状態で移動させないでください。  
手や指などを挟まないように注意してください。  
著しい汚れを落とす場合は、薄めた中性洗剤を使用してください。  
用途以外で使用しないでください。  
分解、改造、修理をしないでください。  
製品が変形・破損した場合は使用を中止してください。

ご使用方法



背面の金具をハンギングバーに引っ掛けます。



横から見た図

製品に関するお問い合わせ  
08/12/JMDaNo

製品の品質管理には細心の注意を払っていますが、万一、不都合な点や製品に関するお問い合わせなどございましたら、お買求めの販売店又は右記までお気軽にご相談下さい。

サンワサプライ株式会社

岡山サンワサプライセンター / 〒700-0825 岡山市田町1-10-1  
☎086-223-3311 FAX086-223-5123  
東京サンワサプライセンター / 〒140-8566 東京都品川区南大井6-5-8  
☎03-5763-0011 FAX03-5763-0033