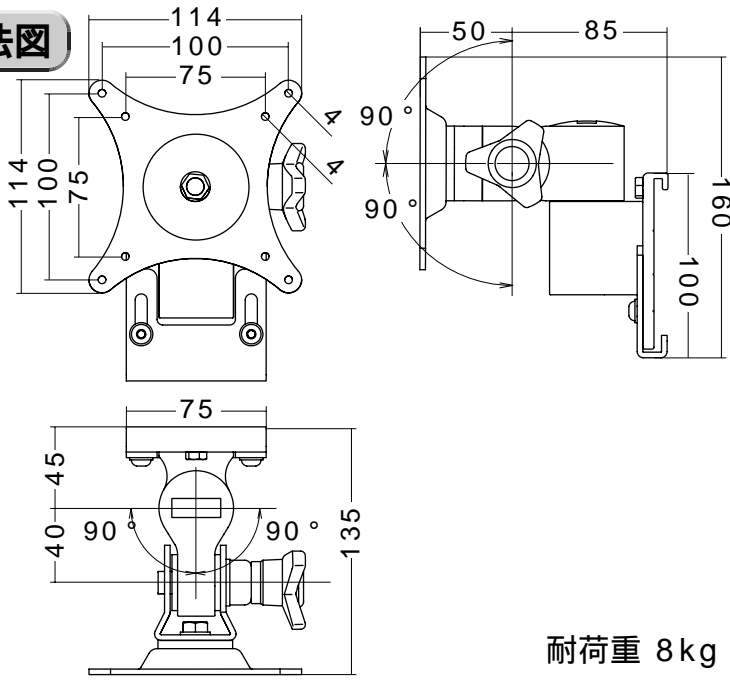




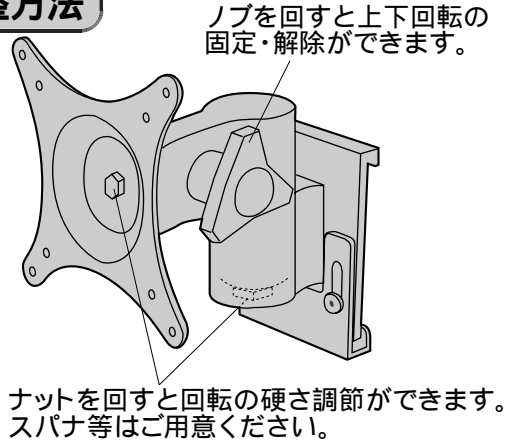
この度は、弊社製品をお買求めいただきましてありがとうございました。  
下記の要領で組み立ててください。

用意していただくもの・・・  
手袋（組み立て時のケガ等を防ぐために必ず着用してください。）

寸法図



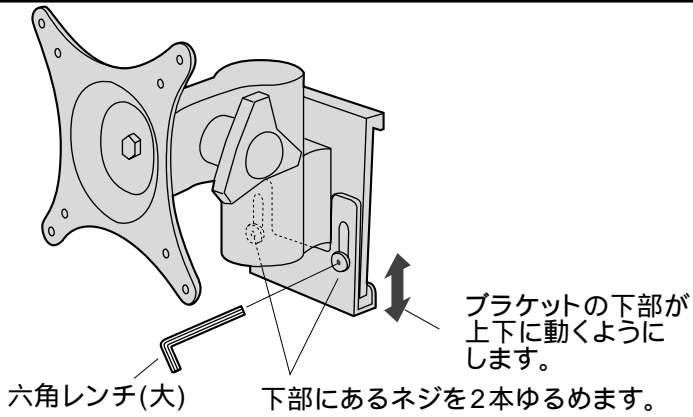
調整方法



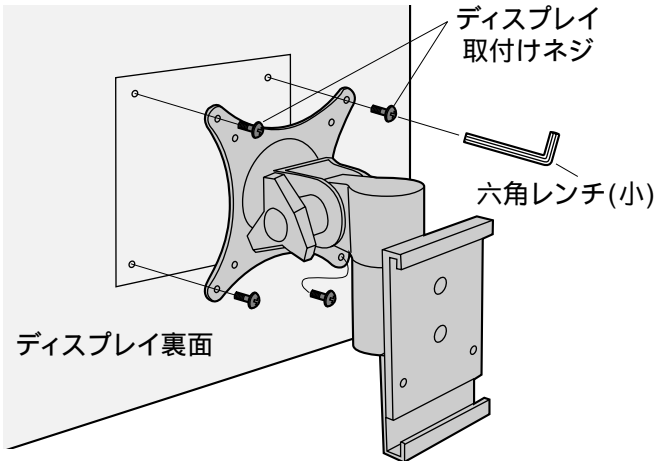
付属品

- 六角レンチ(小)
- 六角レンチ(大)
- ディスプレイ取付けネジ (M4×10) × 4本

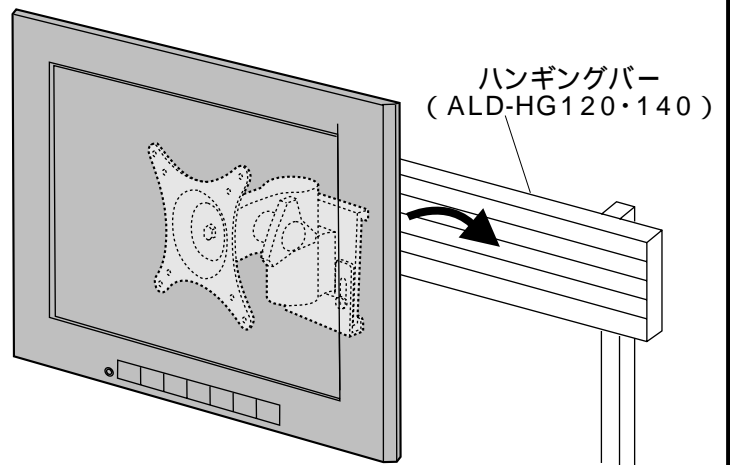
1 本体のネジをゆるめ、ディスプレイに取付けます。



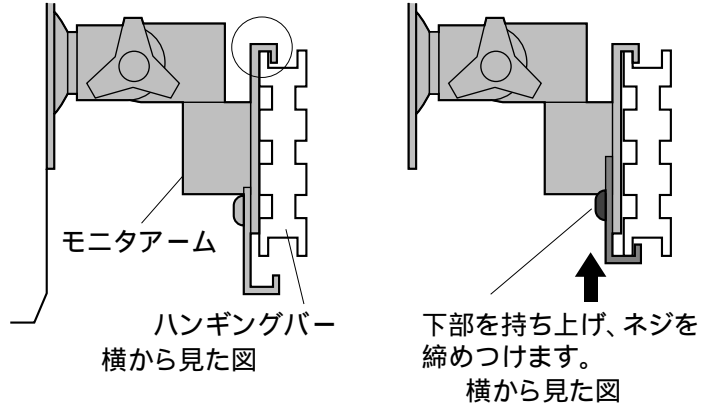
ディスプレイ裏面に取付けます。



2 ハンギングバーに取付けます。



- ① 上部を引っ掛けます。
- ② ハンギングバーを挟んで固定します。



製品に関するお問い合わせ 製品の品質管理には細心の注意をはらっていますが、万一、不都合な点や製品に関するお問い合わせなどございましたら、お買求めの販売店又は右記までお気軽にご相談下さい。

08/12/JMDaNo

サンワサプライ株式会社

岡山サンワサプライセンター / 〒700-0825 岡山市田町1-10-1  
 ☎086-223-3311 FAX086-223-5123  
 東京サンワサプライセンター / 〒140-8566 東京都品川区南大井6-5-8  
 ☎03-5763-0011 FAX03-5763-0033