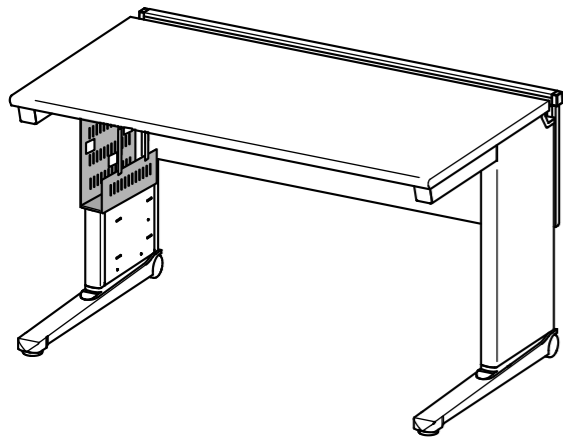


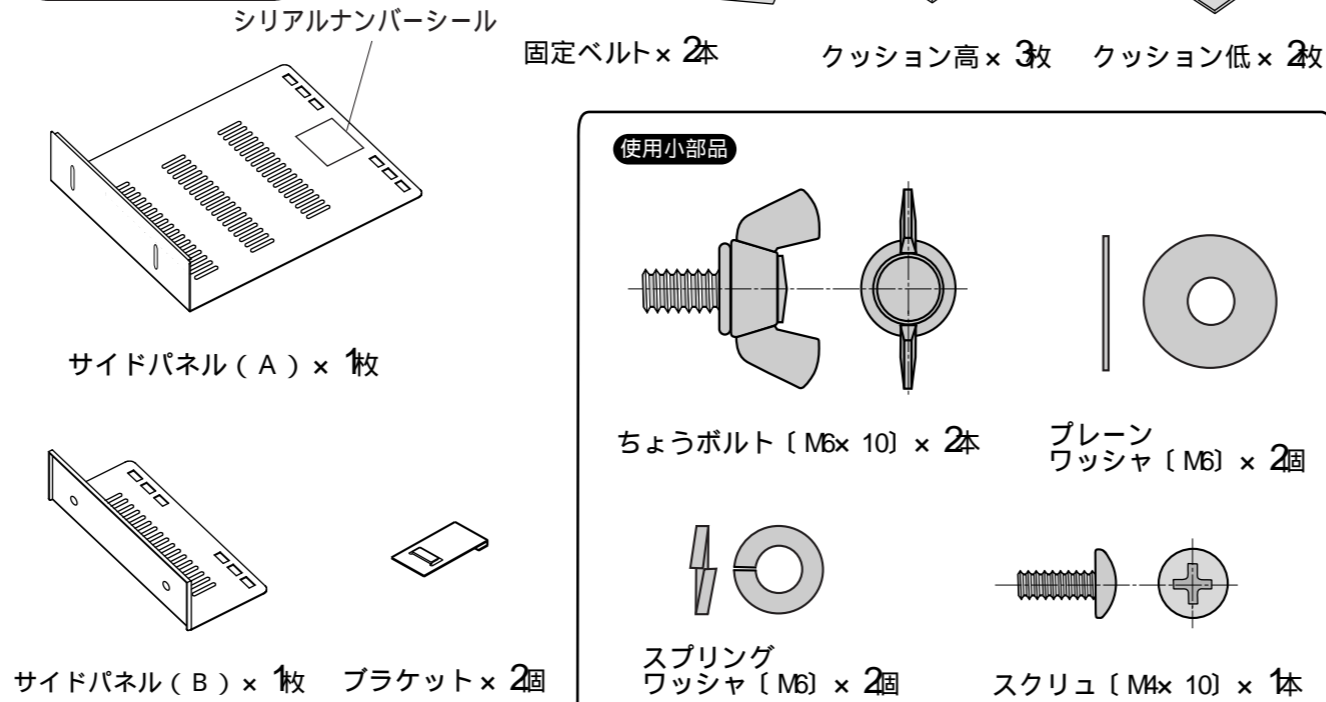
この度は、弊社製品をお買求めいただきましてありがとうございました。
この製品は組立式になっておりますので、下記の要領で組み立ててください。
パッキングケースの中には、下記の部品が入っています。

用意していただくもの・・・プラスドライバー
手袋（組み立て時のケガ等を防ぐために必ず着用してください。）

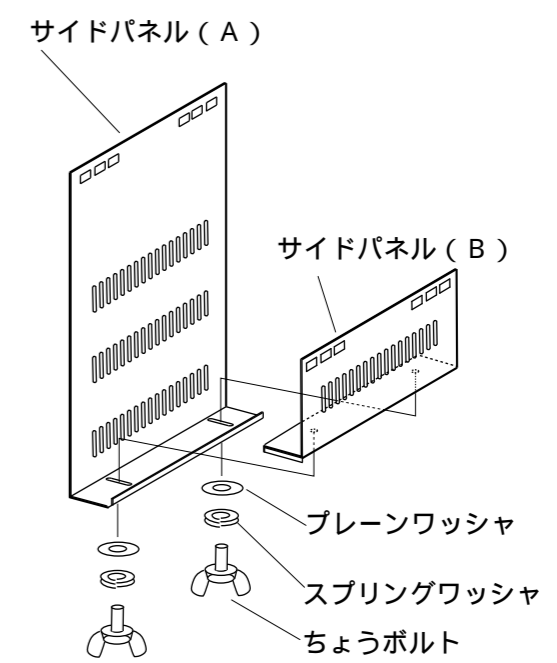
完成図



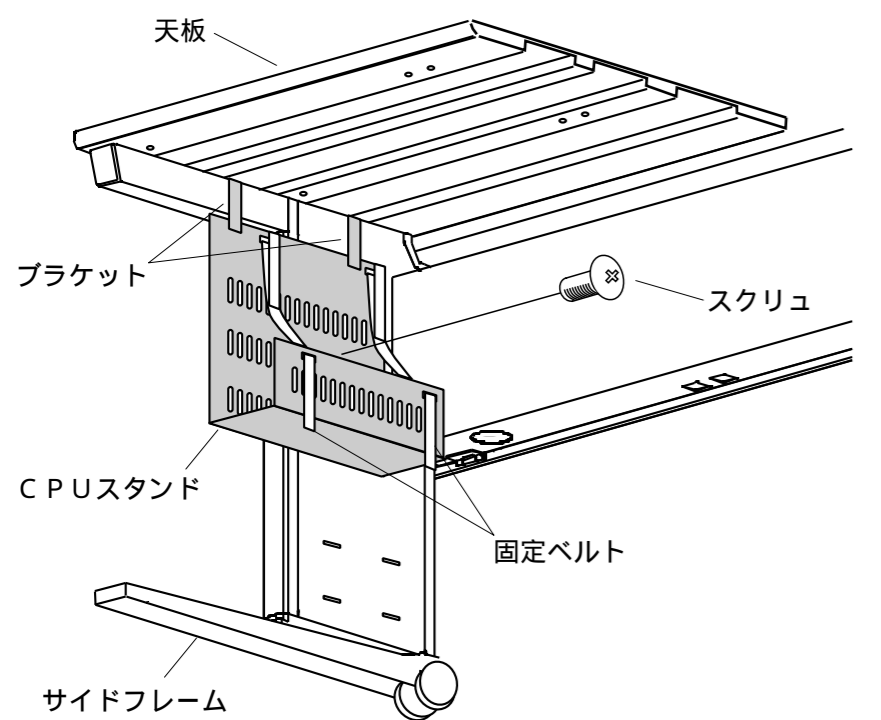
組立て部品



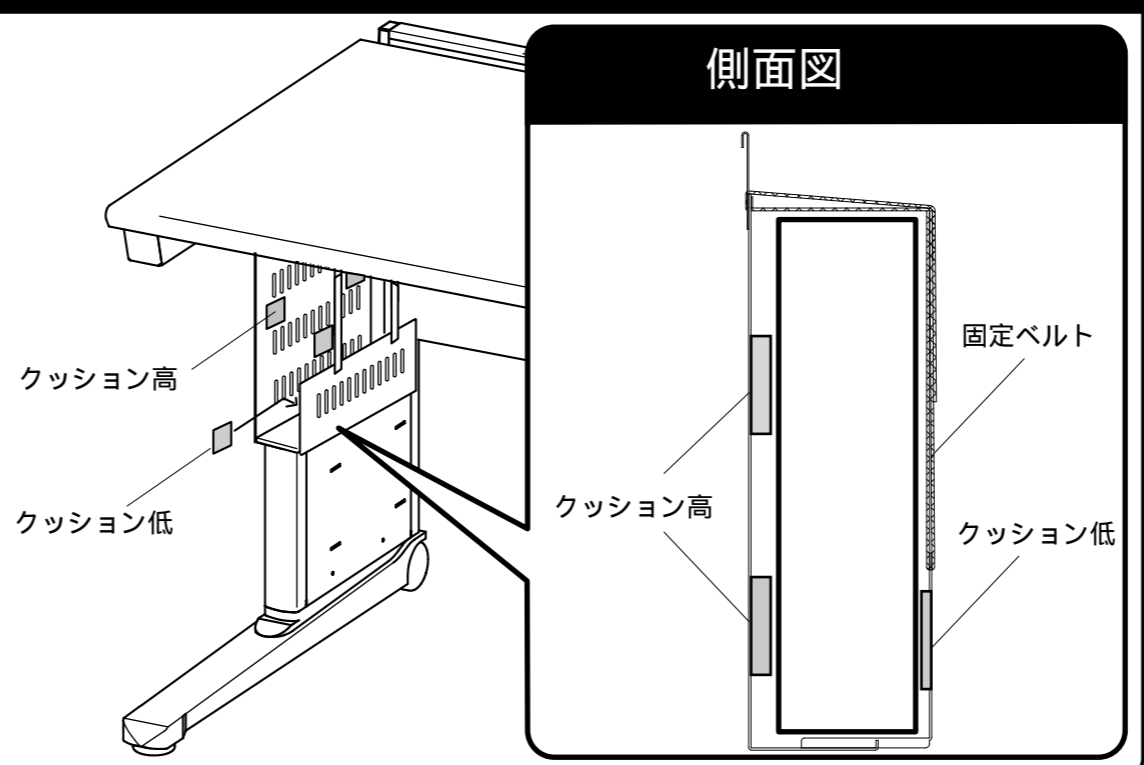
1 サイドパネルAとBをちょうボルト、スプリングワッシャ、プレーンワッシャで組み付けます。



2 天板の補強の間に固定ベルトを掛けたCPUスタンドをブラケットとあわせてサイドフレームに引っ掛けます。ばたつき防止にスクリュで締付けます。



3 PC本体に合わせた場所にクッションを貼り本体を収納後、固定ベルトで固定して完成です。



製品に関するお問い合わせ
製品の品質管理には細心の注意をはらっていますが、万一、不都合な点や製品に関するお問い合わせなどございましたら、お買求めの販売店又は右記までお気軽にご相談下さい。

商品についてのお問い合わせは
シリアルナンバー・シールの番号をお知らせください。

サンワサプライ株式会社
岡山サブライセンター / 〒700-0825 岡山市北区田町1-10-1
☎086-223-3311 FAX086-223-5123
東京サブライセンター / 〒140-8566 東京都品川区南大井6-5-8
☎03-5763-0011 FAX03-5763-0033