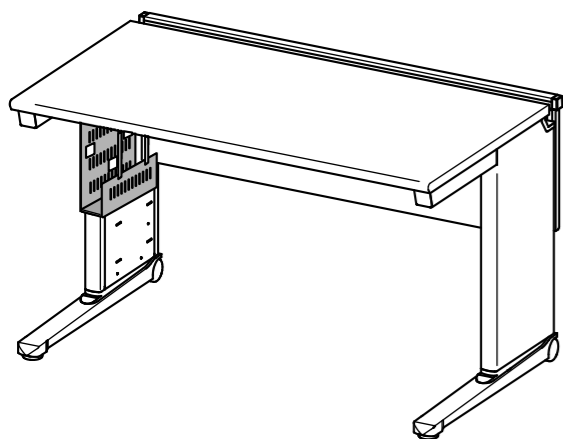


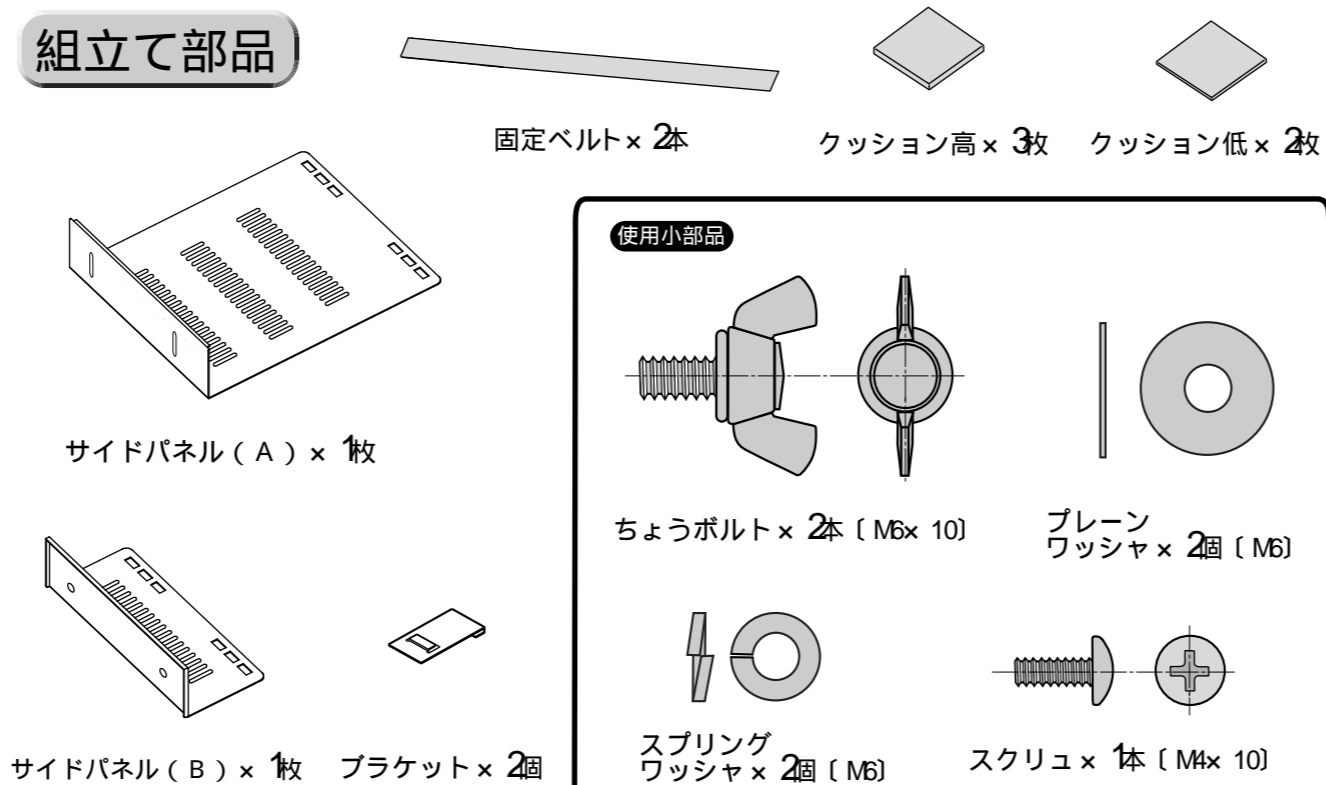
この度は、弊社製品をお買求めいただきましてありがとうございました。
 この製品は組立式になっております、パッキングケースの中に下記の部品が入っていますので確認の上、下記要領で組み立ててください。
 ご使用前に、製品の使い方と使用上の注意事項について書いた、説明書をよくお読みになり製品を未永くご使用いただくために、説明書を大切に保存して正しくお使い下さい。

用意していただくもの・・・プラスドライバー
 手袋（組み立て時のケガ等を防ぐために必ず着用してください。）

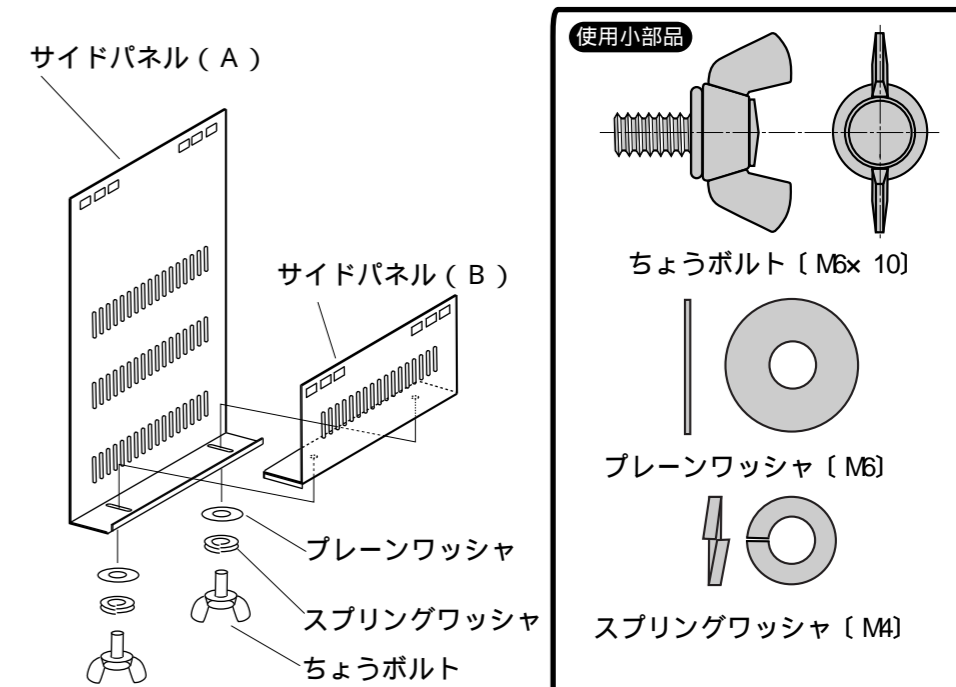
完成図



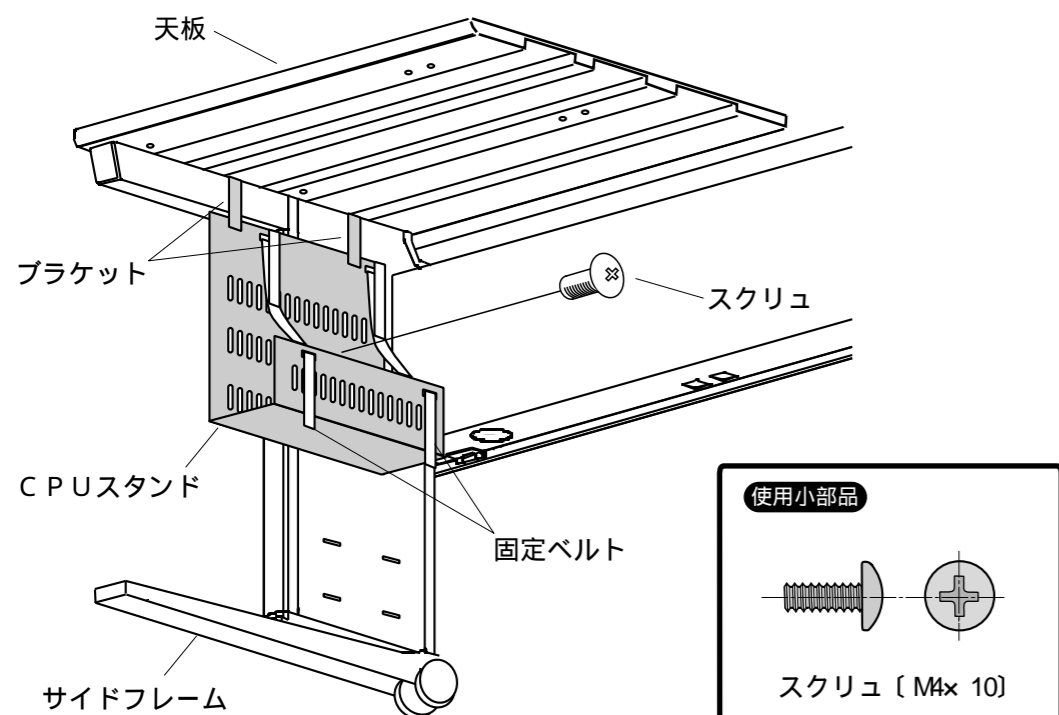
組立て部品



1 サイドパネルAとBをちょうボルト、スプリングワッシャ、プレーンワッシャで組み付けます。



2 天板の補強の間に固定ベルトを掛けたCPUスタンドをブラケットとあわせてサイドフレームに引っ掛けます。ばたつき防止にスクリュで締付けます。



3 PC本体に合わせた場所にクッションを貼り本体を収納後、固定ベルトで固定して完成です。

