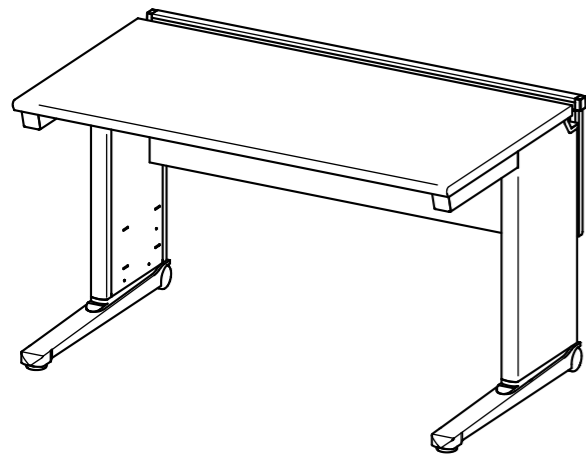




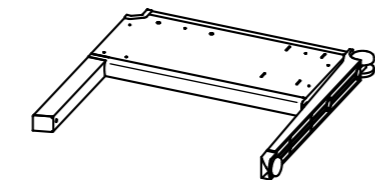
この度は、弊社製品をお買求めいただきましてありがとうございました。
 この製品は組立式になっております、パッキングケースの中に下記の部品が入っていますので確認の上、下記要領で組み立ててください。
 ご使用前に、製品の使い方と使用上の注意事項について書いた、説明書をよくお読みになり製品を未永くご使用いただくために、説明書を大切に保存して正しくお使い下さい。

用意していただくもの・・・手袋（鋼製ですので組み立ての際は必ず着用してください。）

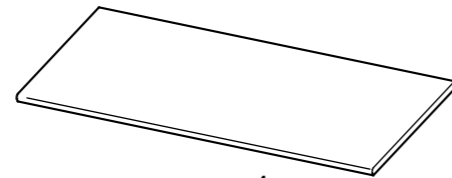
完成図



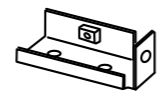
組立て部品



サイドフレーム (左右) × 各 1個

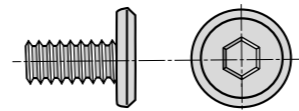


テーブルトップ × 1枚

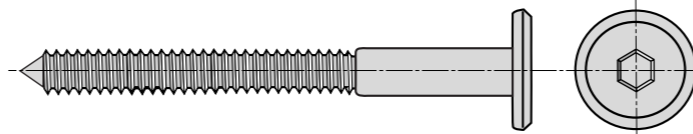


ブラケット (左右) × 各 1個

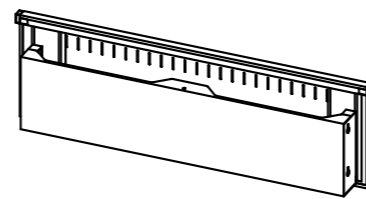
使用小部品



ボルト A [M6× 12] × 12本



ボルト B [M6× 65] × 2本



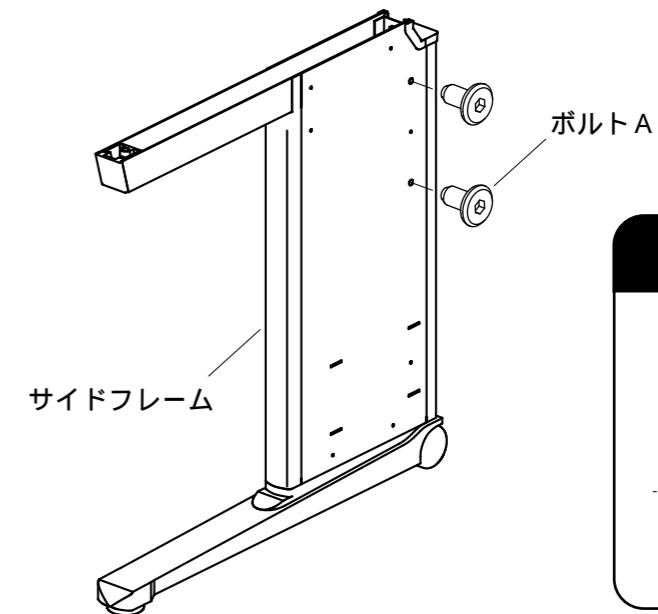
ケーブル収納ボックス × 1個



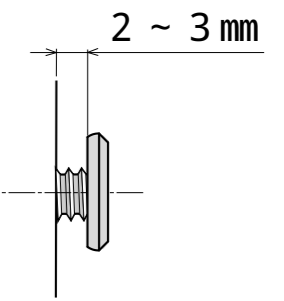
六角レンチ × 1本
(4)

1

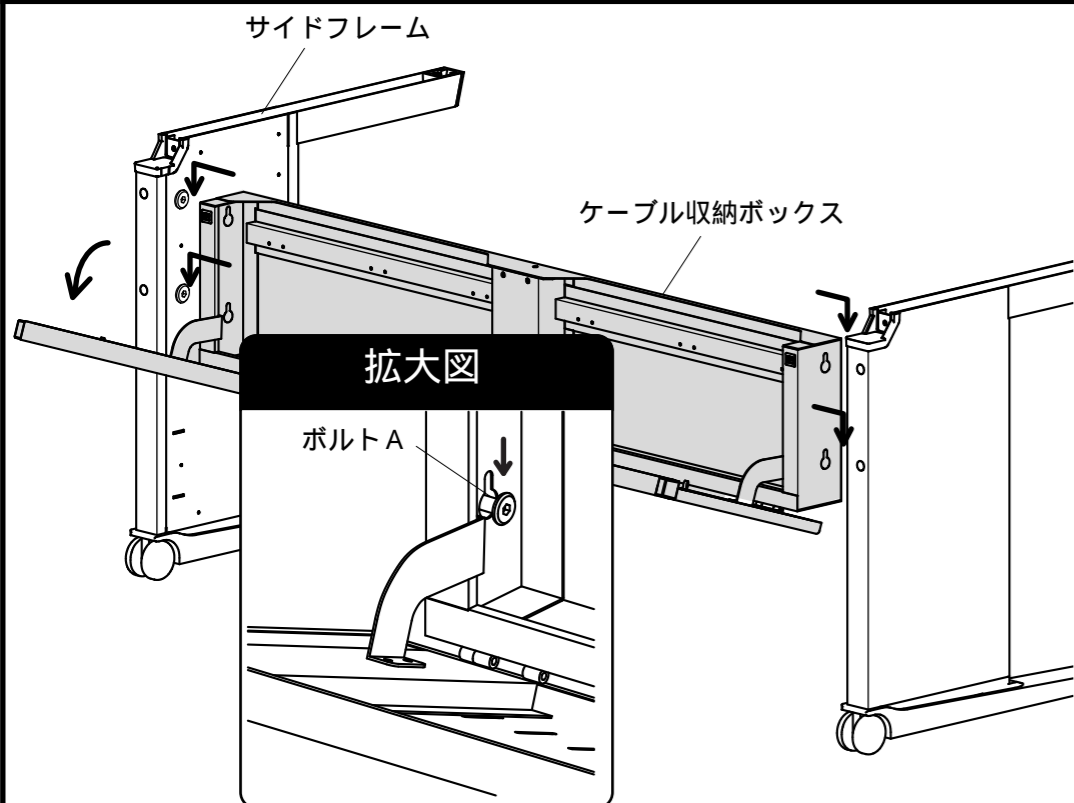
サイドフレームの後側のナットにボルト A をねじ込みます。
 ボルトは 2 ~ 3 mm の隙間をあけてください。



拡大図



2 ケーブルボックスのたるま穴にサイドフレームのボルト A を差込み押し下げます。ボルト A を締め付けます。

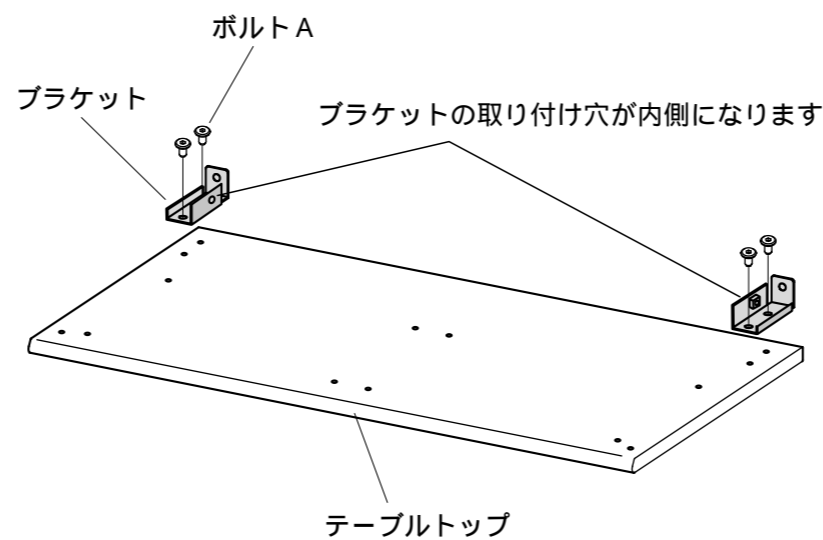


拡大図

ボルト A

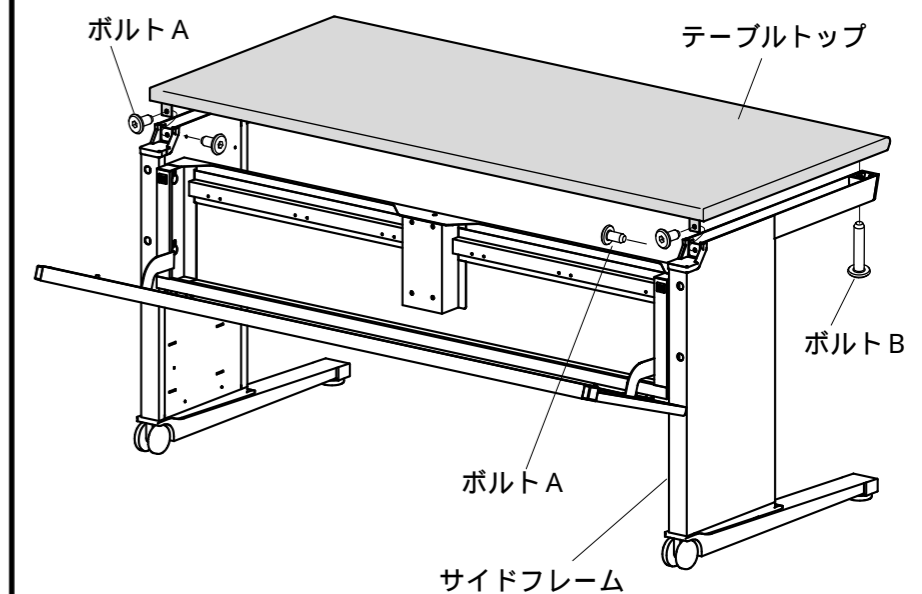
3

テーブルトップにブラケットをボルト A で取付けます。



4

サイドフレームにテーブルトップをのせ後側・内側をボルト A で前側をボルト B で結合します。
 ケーブル収納ボックスのフタを閉めて完成です。



製品に関するお問い合わせ
 製品の品質管理には細心の注意をはらっていますが、万一、不都合な点や製品に関するお問い合わせなどございましたら、お買求めの販売店又は右記までお気軽にご相談下さい。

商品についてのお問い合わせは
 シリアルナンバー・シールの番号をお知らせください。

サンワサプライ株式会社

岡山サプライセンター / 〒700-0825 岡山市北区田町 1 - 10 - 1
 ☎086-223-3311 FAX086-223-5123
 東京サプライセンター / 〒140-8566 東京都品川区南大井6-5-8
 ☎03-5763-0011 FAX03-5763-0033