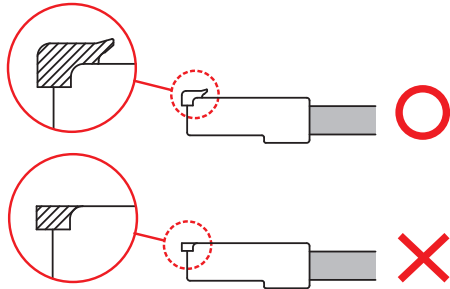


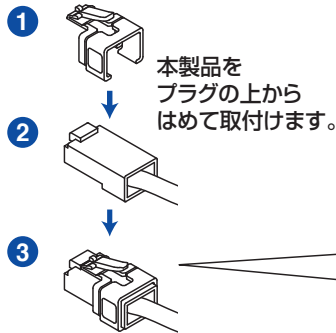
使用方法

本製品の使用に適した、折れたツメの状態
ご使用前にご確認ください。



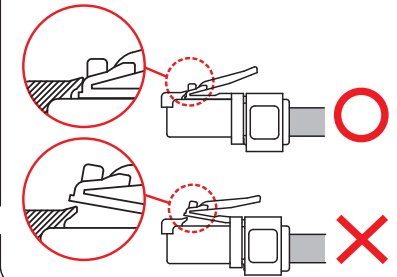
■ 取付け方法

次の手順で取付けます。



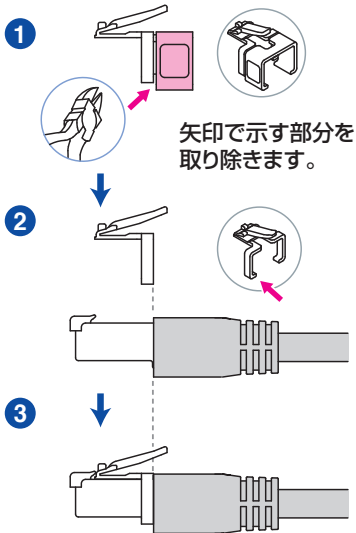
⚠ 注意

折れたツメの残りに本製品をはめ込む
ように入れてください。

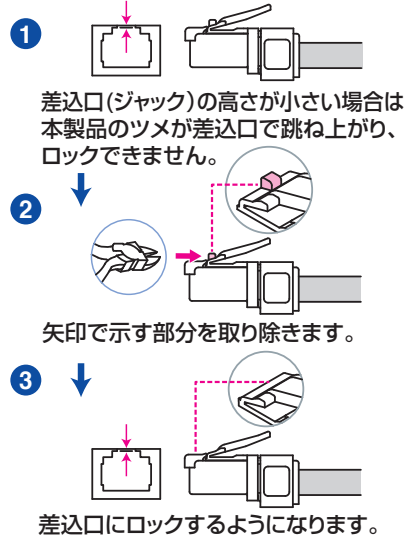


■ 状況別 取付け方法

プラグの根本が大きい場合



差込口の高さが小さい場合



STPプラグの底が厚すぎる場合

