

**ADR-SDU
ADR-MSU**

SD Memory Card™
& Multi Media Card™

Memory Stick™
& Memory Stick Duo™



写真はADR-SDUです。

USBカードリーダーライター

USB Card Reader/Writer

最初に
ご確認ください。

セット
内容

USBカードリーダーライター	1台
(ADR-SDUまたはADR-MSU)	
延長USBケーブル	1本
ドライバCD	1枚
取扱説明書	1冊
保証書(取扱説明書に含む)	

本取扱い説明書の内容は、予告なしに変更になる場合があります。
最新の情報は、当社Web(<http://www.sanwa.co.jp/>)を
ご覧ください。

デザイン及び仕様については改良のため予告なしに変更することがございます。
本誌に記載の社名及び製品名は各社の商標又は登録商標です。

サンワサプライ株式会社

目次

1	はじめに
2	動作環境
	安全にお使いいただくためのご注意(必ずお守りください)
	・警告
	・注意
	・お手入れについて
3	取扱い上のご注意
	特長
4	各部名称と働き
	Windows
5	Windows XP/2000/Meへのインストール
	・インストールする前に(必ずお読みください)
6	・正しくセットアップできたか確認する
	Windows 98SE/98へのインストール
8	・正しくセットアップできたか確認する
	メディア挿入
	メディア取り出し
	・パソコンの電源が切れている場合
9	・パソコンの電源が入っている場合
	本製品の取り外し
	・Windows XP/2000/Meの場合
	・Windows 98SE/98の場合
	・アンインストール(Windows 98SE/98のみ)
	Apple Macintosh
10	Mac OS 9.0・9.1・9.2・10.0・10.1・10.2へのインストール
	・正しくセットアップできたか確認する
11	Mac OS 8.6へのインストール
	・正しくセットアップできたか確認する
12	メディア挿入
	メディア取り出し
	・パソコンの電源が切れている場合
	・パソコンの電源が入っている場合
	本製品の取り外し
13	トラブルシューティング
14	仕様
	・ADR-SDU
	・ADR-MSU
15	保証規定・保証書

はじめに

この度はUSBカードリーダーADR-SDU・MSUをお買い上げいただき、誠にありがとうございます。ご使用前にこの取扱説明書をよくご覧ください。読み終わったあともこのマニュアルは大切に保管してください。

動作環境

本製品はUSBポート(1つ以上)を搭載した次のパソコンに対応しています。

対応機種:

各社DOS/Vパソコン、PC98-NXシリーズ、USBポートを標準搭載しているiMac、iBook、Power Macintosh G4/G3

対応OS:Windows XP・2000・Me・98SE・98、Mac OS 8.6・9.0・9.1・9.2・10.0・10.1・10.2
Mac OS 8.6で使用する場合は、Apple社のホームページよりドライバをダウンロードする必要があります。

安全にお使いいただくためのご注意(必ずお守りください)

警告

下記の事項を守らないと火災・感電により、死亡や大けがの原因となります。

分解、改造はしないでください。(火災、感電、故障の恐れがあります)

保証の対象外になります。

水などの液体に濡らさないでください。(火災、感電、故障の恐れがあります)

小さな子供のそばでは本製品の取り外しなどの作業をしないでください。

(飲み込んだりする危険性があります)

注意

下記の事項を守らないと事故や他の機器に損害を与えたりすることがあります。

取り付け取り外しの時は慎重に作業をおこなってください。(機器の故障の原因となります)

次のようなところで使用しないでください。

直接日光の当たる場所

湿気や水分のある場所

傾斜のある不安定な場所

静電気の発生するところ

通常的生活環境とは大きく異なる場所

長時間の使用後は高温になっております。取扱いにはご注意ください。(火傷の恐れがあります)

お手入れについて

清掃する時は電源を必ずお切りください。

機器は柔らかい布で拭いてください。

シンナー・ベンジン・ワックス等は使わないでください。

取扱い上のご注意

本製品の取り付け、取り外しをする時には必ずパソコン内(ハードディスク等)のデータをすべてバックアップ(MO、FD等)をしてください。

メディア内のデータは、必ず他のメディア(MO、FD等)にすべてバックアップしてください。

特に修復・再現のできない重要なデータは必ずバックアップをしてください。

バックアップの作成を怠ったために、データを消失、破損した場合、弊社はその責任を負いかねますのであらかじめご了承ください。

特長

ケーブルが収納できてとってもシンプル。

ホットプラグ対応

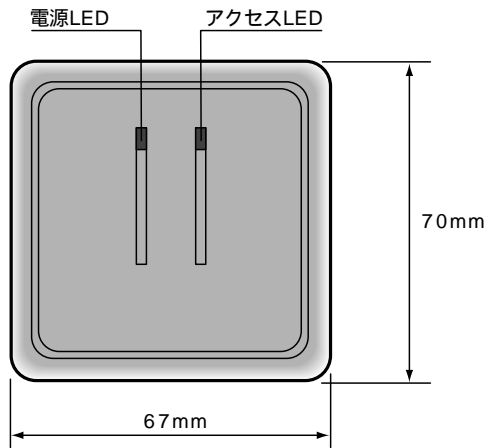
コンパクト省電力で、モバイルに最適。

電源&アクセスLED搭載。

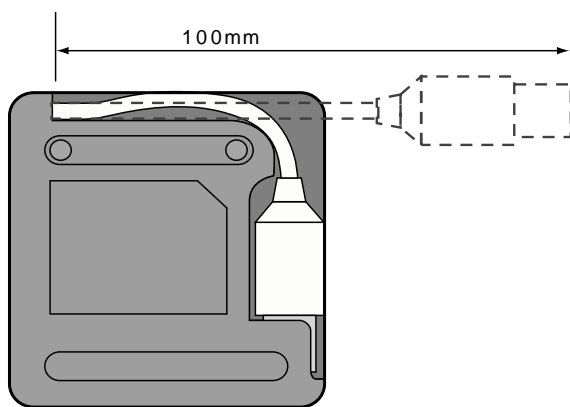
バスパワー、ACアダプタ不要。

各部名称と働き

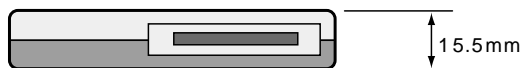
表面



裏面



側面

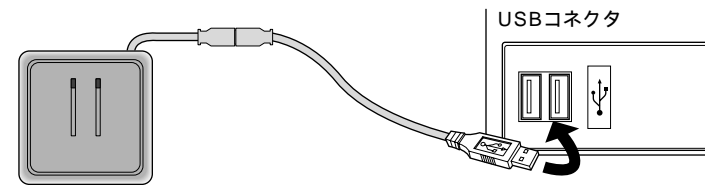


Windows XP/2000/Meへのインストール

本製品は、ドライバをインストールする必要がありません。

パソコンの電源を入れ、Windowsを起動させます。
パソコンのUSBポートに、本製品のケーブルを接続します。

注意 USBハブを経由してパソコンに接続する場合は、必ずセルフパワーモードで使用して、USBポートに電源が供給できる状態にしてください。ACアダプタで電源供給できないUSBハブは使用できません。



USBコネクタを接続すると、電源LEDが点灯しますので、確認してください。
自動的にインストールが行われます。

正しくセットアップできたか確認する

デスクトップにある「マイコンピュータ」をダブルクリックして、「リムーバブルディスク」のアイコンが追加されていることを確認します。

XPの場合は、「スタート」「マイコンピュータ」です。



ご使用の環境によっては、リムーバブルディスクのドライブ番号は異なります。

Windows 98SE/98へのインストール

インストールする前に(必ずお読みください)

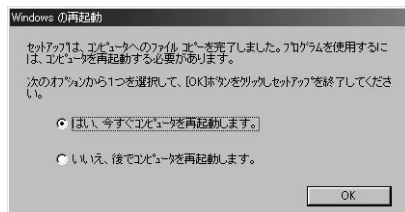
本製品を、ソフトウェアをインストールする前に接続しないでください。
ソフトウェアをインストール前に接続すると、新しいハードウェアのウィザードが起動しますが、この方法では本製品のセットアップができません。
「ソフトウェアのインストール コンピュータの再起動 本製品の接続」の順番を必ず守ってください。

パソコンの電源を入れ、Windowsを起動させます。
添付のドライバ CDをパソコンのCDドライブにセットしてください。

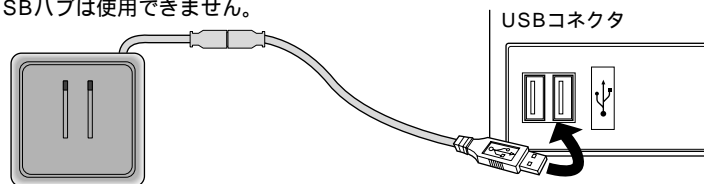
USB Storage R/Wが起動します。



インストールが終了したらWindowsの再起動の画面が出てきますので「OK」をクリックして再起動してください。



注意 USBハブを経由してパソコンに接続する場合は、必ずセルフパワーモードで使用して、USBポートに電源が供給できる状態にしてください。ACアダプタで電源供給できないUSBハブは使用できません。



Windows 98SE/98へのインストール(続き)

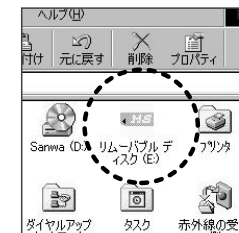
正しくセットアップできたか確認する

デスクトップにある「マイコンピュータ」をダブルクリックして、「リムーバブルディスク」のアイコンが追加されていることを確認します。

< ADR-SDUの場合 >



< ADR-MSUの場合 >



ご使用の環境によっては、リムーバブルディスクのドライブ番号は異なります。

メディアの挿入

メディアの挿入は、裏表を確認し、スロットに水平に挿入してください。
メディアが挿入されるとアクセスLEDが点灯します。

注意 メディアの挿入角度に注意してください。斜めに無理に押し込むと、本製品やメディアを破損する恐れがあります。

メディアの取り出し

パソコンの電源が切れている場合

パソコンの電源が切れている場合は、そのままメディアを取り出してください。

パソコンの電源が入っている場合

Windows XP/2000の場合

本製品に挿入されているメディア内のデータを使用しているアプリケーションをすべて終了します。

「スタート」「マイコンピュータ」をクリックします。



「リムーバブルディスク」を右クリックして、表示されたメニューから「取り出し」をクリックします。



メディアを取り出します。

Windows Me/98SE/98の場合

本製品に挿入されているメディア内のデータを使用しているアプリケーションをすべて終了します。

LEDが点滅していないことを確認し、メディアを取り出します。

注意 LEDが点滅している時は、メディアを抜き差ししないでください。アクセス中に、本製品からメディアを取り出すと、データが破壊されたり、消失する恐れがあります。

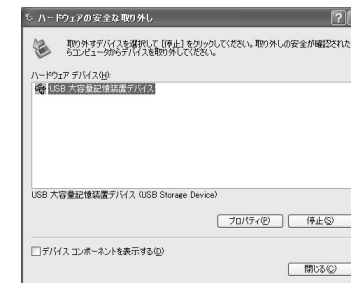
本製品の取り出し

注意 本製品を取り外す時には、本製品にアクセスしているアプリケーションをすべて終了してください。ファイルのコピー中など、アクセス中に本製品を取り外すと、データが壊れたり、消失する恐れがあります。

Windows XP/2000/Meの場合

タスクバーにある「PCカード」アイコンをダブルクリックします。

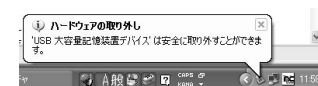
「ハードウェアの安全な取り出し」が表示されますので、「USB大容量記憶装置デバイス」を選択し、「停止」をクリックします。



「USB大容量記憶装置デバイス」が表示されていることを確認して、「OK」ボタンをクリックします。



「ハードウェアの取り出し」の吹き出しが表示されていることを確認して、USBケーブルをパソコンから取り外します。



画像は、OSによって若干異なります。

Windows 98SE/98の場合

本製品のメディアを使用しているアプリケーションをすべて終了します。

パソコンのUSBポートから、本製品のUSBケーブルを抜き取ります。

アンインストール (Windows 98SE/98のみ)

「スタート」「USB Storage R/W」「USB Storage R/W Uninstall」「次へ」をクリックします。



「完了」をクリックするとUninstallは完了です。



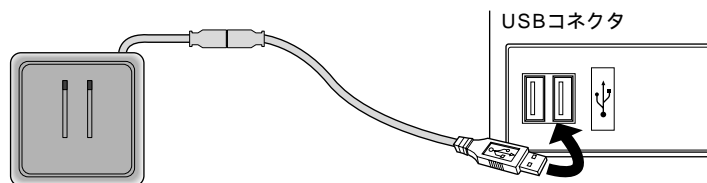
Mac OS 9.0・9.1・9.2・10.0・10.1・10.2へのインストール

本製品は、ドライバをインストールする必要がありません。

パソコンの電源を入れ、Mac OSを起動させます。

パソコンのUSBポートに、本製品のケーブルを接続します。

注意 USBハブを経由してパソコンに接続する場合は、必ずセルフパワーモードで使用して、USBポートに電源が供給できる状態にしてください。ACアダプタで電源供給できないUSBハブは使用できません。



USBコネクタを接続すると、電源LEDが点灯しますので、確認してください。
これでインストールは完了です。メディアを挿入しないとアイコンは表示されません。

正しくセットアップできたか確認する

カードリーダーのスロットにメディアを挿入すると、デスクトップにアイコンが表示されます。

画像は、OSによって若干異なります。
ご使用の環境によってメディアアイコンは異なります。



Mac OS 8.6へのインストール

注意 本製品をインストールする場合、Apple社のホームページよりドライバをダウンロードする必要があります。

「<http://www.apple.co.jp>」の「サポート」
「ダウンロード」で「USB Mass Storage
Support 1.3.5」をクリックします。
インストール方法につきましては、Apple社のホームページをご覧ください。
インストール終了後、パソコンのUSBポートに、本製品のケーブルを接続します。
メディアを挿入しないとアイコンは表示されません。



正しくセットアップできたか確認する

カードリーダーのスロットにコンパクトフラッシュ・マイクロドライブを挿入すると、デスクトップにアイコンが表示されます。

画像は、OSによって若干異なります。



メディアの挿入

メディアの挿入は、裏表を確認し、スロットに水平に挿入してください。
メディアが挿入されるとアクセスLEDが点灯します。

注意 メディアの挿入角度に注意してください。斜めに無理に押し込むと、本製品やメディアを破損する恐れがあります。

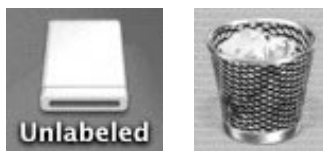
メディアの取り出し

パソコンの電源が切れている場合

パソコンの電源が切れている場合は、そのままメディアを取り出してください。

パソコンの電源が入っている場合

メディアのアイコンを選択し、ゴミ箱にドラッグ & ドロップし、デスクトップからアイコンがなくなったことを確認後、メディアを取り出してください。



ご使用の環境によって、
メディアアイコンは異なります。

本製品の取り外し

メディアの取り出し作業の終了後、本製品にメディアが入っていないことを確認してから、パソコンのUSBポートから本製品のUSBケーブルを抜き取ります。

トラブルシューティング

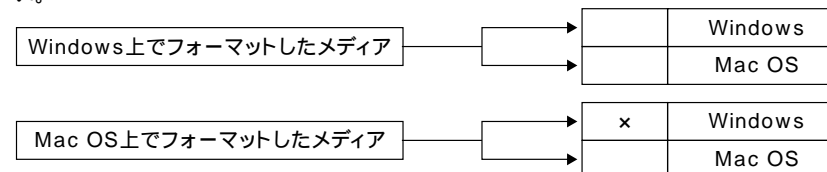
カードリーダーを使用する場合に発生する現象ごとに、その原因・対策方法について説明しますので、これに沿って、トラブルを解決してください。

「リムーバブルディスク」のアイコンをクリックすると、「ドライブにディスクを挿入してください」などの表示が出る。

原因(1)
...メディアが正しくセットされていません。
対策
...メディアの向きを確認して、再びスムーズに挿入してください。

原因(2)
...メディアがフォーマットされていません。
対策
...フォーマットをしてください。

注意
デジタルカメラでもご使用になる場合は、必ず、デジタルカメラ側でフォーマットしてください。
尚、Windows上でフォーマットしたメディアは、Mac OSでも読むことはできますが、Mac OS上でフォーマットしたメディアは、Windowsで読むことはできませんので、ご注意ください。



デスクトップ上にカードリーダーのアイコンが表示されない。(Macintoshの場合)

原因(1)
...メディアの入れ方が遅すぎます。
対策
...一度、メディアを抜いて、再び、素早く挿入してみてください。

原因(2)
...デスクトップ上にアイコンが表示されるまで、しばらく時間がかかる場合があります。
対策
...しばらくお待ちください。

仕様

ADR-SDU

インターフェース	USBバージョン1.1準拠	
スロット	SDカード™専用スロット×1	
サイズ	W67×D70×H15.5mm	
重量	50g	
ケーブル長	10cm	
延長ケーブル長	1.0m	
消費電流	動作時	5V 95mA(最大)
	スタンバイ時	5V 50mA(最大)
環境条件 (結露なきこと)	動作時	温度 0 ~ 50
	保管時	温度 -15 ~ 70

ADR-MSU

インターフェース	USBバージョン1.1準拠	
スロット	メモリスティック™専用スロット×1	
サイズ	W67×D70×H15.5mm	
重量	50g	
ケーブル長	10cm	
延長ケーブル長	1.0m	
消費電流	動作時	5V 95mA(最大)
	スタンバイ時	5V 50mA(最大)
環境条件 (結露なきこと)	動作時	温度 0 ~ 50
	保管時	温度 -15 ~ 70