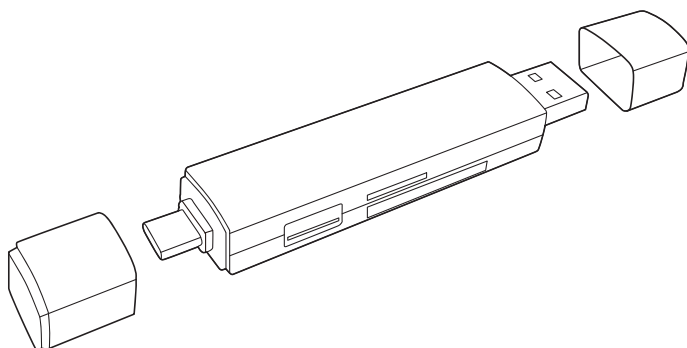


# USB Type-C & USB-A両対応 直挿しSD/microSDカードリーダー (USBポート付き)

## 取扱説明書 **ver.1.0**



この度は、USB Type-C & USB-A両対応 直挿しSD/microSDカードリーダー(USBポート付き)「**ADR-5TCMSD5BK**」(以下本製品)をお買い上げいただき誠にありがとうございます。

この取扱説明書では、本製品の使用方法や安全にお取扱いいただくための注意事項を記載しています。ご使用前によくご覧ください。

### 最初にご確認ください

お使いになる前に、セット内容がすべて揃っているかご確認ください。  
万一、足りないものがありましたら、お買い求めの販売店にご連絡ください。

### セット内容

- ①カードリーダー ……………1台
- ②ゴム足 ……………1個

※欠品や破損があった場合は、**品番**(ADR-5TCMSD5BK)と**上記の番号**(①～②)と**名称**(ゴム足)をお知らせください。

デザイン及び仕様については改良のため予告なしに変更することがあります。  
本書に記載の社名及び製品名は各社の商標又は登録商標です。

## サンワサプライ株式会社

安全にお使いいただくためのご注意(必ずお守りください)・・・	P.3
取扱い上のご注意 .....	P.3
1.動作環境 .....	P.4
2.仕様 .....	P.4
3.各部の名称とはたらき .....	P.5
4.対応メディアと挿入方法 .....	P.6
microSDカードスロット .....	P.6
SDカードスロット .....	P.6
5.使用方法 .....	P.8
Windows .....	P.8
Mac .....	P.8
Android .....	P.9
iPad・iPhone .....	P.9
6.保証規定 .....	P.13

## 安全にお使いいただくためのご注意 (必ずお守りください)

**⚠ 警告** 下記の事項を守らないと火災・感電により、死亡や大けがの原因となります。

- 分解、改造はしないでください。  
〈火災、感電、故障の恐れがあります〉※保証の対象外になります。
- 水などの液体に濡らさないでください。  
〈火災、感電、故障の恐れがあります〉
- 本体に異常がある場合は使用を中止してください。  
〈火災、感電の恐れがあります〉
- 小さな子供のそばでは本製品の取外しなどの作業をしないでください。  
〈小さい部品を飲み込んだりする危険性があります〉

**⚠ 注意** 下記の事項を守らないと事故や他の機器に損害を与えることがあります。

- 取付け、取外しの作業は慎重に行ってください。  
(機器の故障の原因になります)
- 動作環境の範囲を超えるような以下の環境では使用しないでください。
  - (1) 直接日光の当たる場所
  - (2) 湿気や水分のある場所
  - (3) 傾斜のある不安定な場所
  - (4) 静電気の発生する場所
  - (5) 通常の生活環境とは大きく異なる場所
  - (6) ホコリの多い場所
  - (7) 振動の影響を受けやすい場所
- 長時間使用後は高温になっております。取扱いにはご注意ください。  
(火傷の恐れがあります)
- お手入れについて
  - (1) 清掃するときは必ず本製品をパソコンから取外してください。
  - (2) 機器は柔らかい布で拭いてください。
  - (3) シンナー・ベンジン・ワックス等は使わないでください。

## 取扱い上のご注意

- 本製品の取付け、取外しをする時には必ずパソコン内 (ハードディスク等) のデータをすべてバックアップ (CD、DVD 等) をしてください。
- メディア内のデータは、必ず他のメディア (CD、DVD 等) にすべてバックアップしてください。

※特に修復・再現のできない重要なデータは必ずバックアップをしてください。  
※バックアップの作成を怠ったために、データを消失、破損した場合、弊社はその責任を負いかねますのであらかじめご了承ください。

## 1.動作環境

### 対応OS

Windows 11・10、  
macOS 26・15・14・13・12・11、  
Chrome OS、  
Android 10～16、  
iPad OS 15～18・26、iOS 15～18・26  
※Chrome OS対応に関しては弊社WEB対応表をご確認ください。

### 対応機種

Windows搭載(DOS/V)パソコン、  
Apple Macシリーズ、  
Chrome OS搭載パソコン、  
iPad・iPhone・Androidタブレット・スマートフォン  
※USB Type-CポートもしくはUSB Aポートを装備し、1つ以上の空きがあること。  
※USB 5Gbpsの環境で動作させるためにはパソコン本体にUSB 5Gbpsポートが必要です。  
※パソコン・USB機器により対応できないものもあります。

## 2.仕様

### PC 接続端子

コネクタ形状	USB Type-C/USB A
対応規格	USB 5Gbps(USB3.2 Gen1/3.1 Gen1/3.0)準拠
ケーブルタイプ	コネクター一体型

### USB ハブ部

ポート数	USB A(2.0)×1ポート
最大データ転送速度(理論値)	5Gbps

### カードリーダー部

スロット	SDメモリカード、microSDカード
対応メディア規格	SDXC、SDHC、SD、microSDXC、microSDHC、microSD
最大対応メディア	SDカード/1TB、microSD カード/1TB

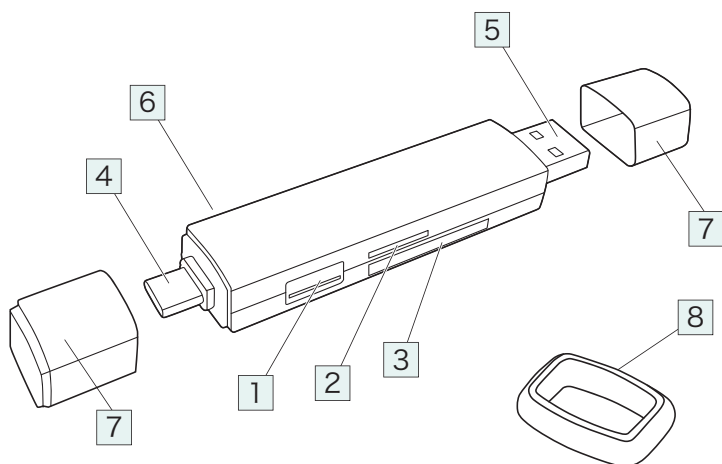
### 電源部

電源供給方式	バスパワー
--------	-------

### 共通仕様

動作温度	0～40℃
動作湿度	10～80% ※結露なきこと
サイズ・重量	約W99.2×D19×H12mm・約16.7g

### 3.各部の名称とはたらき



1 **USB A(2.0)ポート**

2 **microSDカードスロット**

3 **SDカードスロット**

4 **USB Type-C(5Gbps)コネクタ**

パソコン/iPad/iPhoneなどのUSB Type-Cポートに接続します。

5 **USB A(5Gbps)コネクタ**

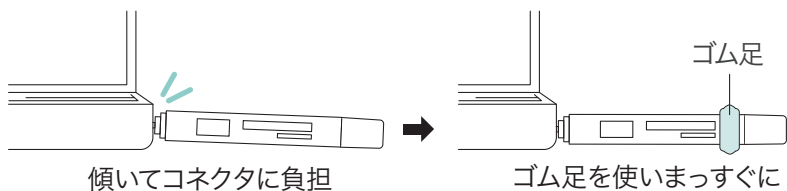
パソコンなどのUSB Aポートに接続します。

6 **ストラップホール**

7 **キャップ**

8 **ゴム足**

使用時、本製品が傾きコネクタに負担がかかる場合にお使いいただけます。

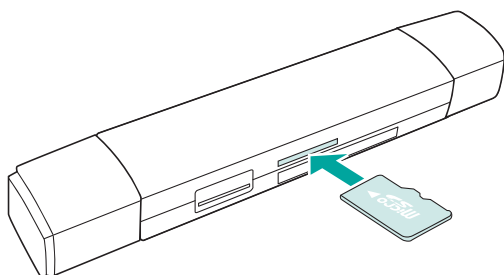


傾いてコネクタに負担

ゴム足を使いまっすぐに

## 4.対応メディアと挿入方法

### microSDカードスロット

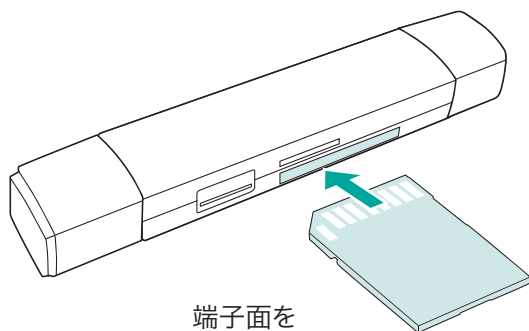


ラベル面を上にして  
挿入します。

#### 対応メディア

-  microSD  
(T-Flash)カード
-  microSDHC  
カード
-  microSDXC  
カード

### SDカードスロット



端子面を  
上にして挿入します。

#### 対応メディア

-  SDHC/SDXC  
メモリーカード
-  SDメモリー  
カード(Ver1.1)
-  マルチメディア  
カード
-  miniSDカード  
(SDHC)※1
-  RS-MMC  
RS-MMC4.0  
カード※1
-  MMCmicro  
※1

※1:別途専用アダプタ  
が必要です。



### SDXCメモリーカード使用上のご注意

SDXCメモリーカードには対応のOSがありますので、  
下記対応のOSを確認の上ご使用ください。

対応  
OS

Windows 11・10  
macOS 26・15・14・13・12・11、  
Chrome OS、  
Android 10～16、iPad OS 15～18・26、  
iOS 15～18・26、

※メディアのフォーマットは必ず、使用機器で行ってください。

- 全てのメモリーカードでの動作を保証するものではありません。
- メディアの挿入角度に注意してください。斜めに無理に押し込むと、  
本体やメディアを破損する恐れがあります。

# 5.使用方法

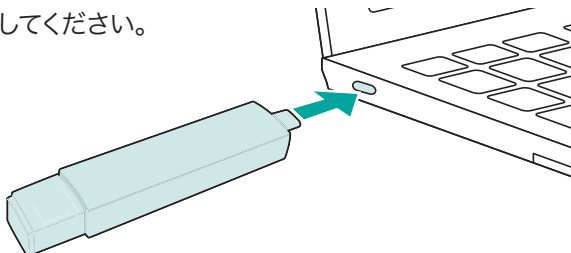
## Windows

本製品は、ドライバーをインストールする必要がありません。  
接続するだけで簡単に使えます。

### 1.パソコンを起動する。

### 2.パソコンに接続する。

- 1.パソコンのType-CポートもしくはUSB Aポートに  
本製品のType-CポートもしくはUSB Aコネクタを  
接続してください。



### 3.メディアを挿入する。

- 1.本製品のスロットに、メディアを正しい向きで挿入します。
- 2.本製品にメディアを挿入すると、「リムーバブルディスク」の  
アイコンが表示されます。

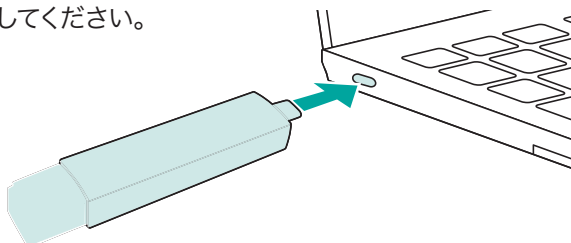
## Mac

本製品は、ドライバーをインストールする必要がありません。  
接続するだけで簡単に使えます。

### 1.パソコンを起動する。

### 2.パソコンに接続する。

- 1.パソコンのType-CポートもしくはUSB Aポートに  
本製品のType-CポートもしくはUSB Aコネクタを  
接続してください。



### 3.メディアを挿入する。

- 1.本製品のスロットに、メディアを正しい向きで挿入します。
- 2.本製品にメディアを挿入すると、  
デスクトップにアイコンが表示されます。

### Android

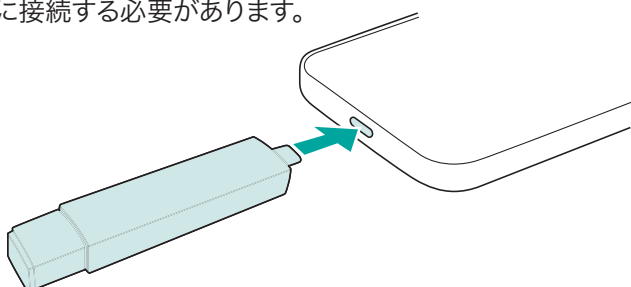
本製品は、ドライバーをインストールする必要がありません。  
接続するだけで簡単に使えます。

#### 1.スマートフォンを起動する。

#### 2.スマートフォンに接続する。

本製品のType-Cコネクタをスマートフォンの  
Type-Cポートに接続します。

※スマートフォンやタブレットによってはメディアを接続後、  
機器に接続する必要があります。



### iPad・iPhone

本製品は、ドライバーをインストールする必要がありません。  
接続するだけで簡単に使えます。

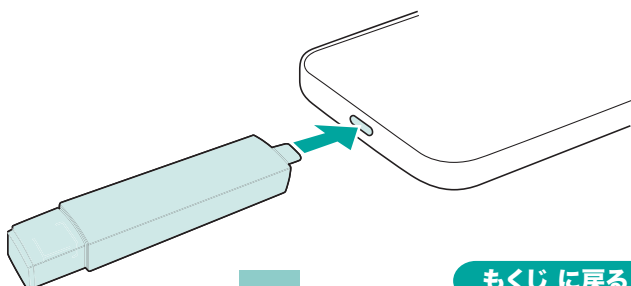
#### 1.iPad・iPhoneを起動する。

iPad・iPhoneを完全に起動し、使用中のアプリケー  
ションを全て終了します。

※アプリケーションが起動しているとドライバーのイン  
ストールが正しく終了しない場合があります。

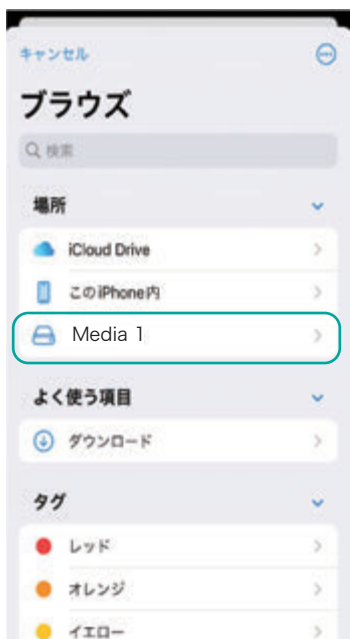
#### 2.iPad・iPhoneに接続する。

iPad・iPhoneのType-Cポートに  
本製品のType-Cコネクタを接続してください。



### 3.メディアを挿入する。

- 1.本製品のスロットに、メディアを正しい向きで挿入します。
- 2.本製品にメディアを挿入すると、「ファイル」アプリの中にメディア名が表示されます。



### 4.メディアをiPhone内にコピーする

- 1.メディア名をタップします。  
メディア内のデータが表示されます。



## 5.使用方法 の続き

2.右上の「…」をタップします。

表示されたメニュー内の「選択」をタップします。



3.コピーするファイルをタップします。

緑枠のフォルダマークをタップします。



## 5.使用方法 の続き

- 4.「このiPhone内」をタップします。  
iPhoneにデータがコピーされます。



### 5.本製品を取外す。

メディアを挿入した状態で本製品を取外してください。



本製品のLEDが点滅している状態で、メモリカードをメモリカードスロットから取出さないでください。  
また、本製品をiPad・iPhoneから取外さないでください。  
本製品の故障や、ファイルの破損・消失の原因となります。

## 6.保証規定

- 1)保証期間内(本製品のご購入日から起算されます)に正常な使用状態でご使用の場合に限り品質を保証しております。万一保証期間内で故障がありました場合は、弊社所定の方法で無償修理または交換いたしますので、保証書(ご購入が証明できるもの)と製品を確認しお買い上げの店舗に連絡してください。
- 2)次のような場合は保証期間内でも有償修理になります。
  - (1)保証書(ご購入が証明できるもの)をご提示いただけない場合。
  - (2)所定の項目をご記入いただけない場合、あるいは字句を書き換えられた場合。
  - (3)故障の原因が取扱い上の不注意による場合。
  - (4)故障の原因がお客様による輸送・移動中の衝撃による場合。
  - (5)天変地異、ならびに公害や異常電圧その他の外部要因による故障及び損傷の場合。
  - (6)譲渡や中古販売、オークション、転売などでご購入された場合。
- 3)お客様ご自身による改造または修理があったと判断された場合は、保証期間内での修理もお受けいたしかねます。
- 4)本製品の故障、またはその使用によって生じた直接、間接の損害については弊社はその責を負わないものとします。
- 5)本製品を使用中に発生したデータやプログラムの消失、または破損についての補償はいたしかねます。
- 6)本製品は医療機器、原子力設備や機器、航空宇宙機器、輸送設備や機器などの人命に関わる設備や機器、及び高度な信頼性を必要とする設備や機器やシステムなどへの組み込みや使用は意図されておりません。これらの用途に本製品を使用され、人身事故、社会的障害などが生じても弊社はいかなる責任も負いかねます。
- 7)修理ご依頼品を郵送、またはご持参される場合の諸費用は、お客様のご負担となります。
- 8)保証書(ご購入が証明できるもの)は再発行いたしませんので、大切に保管してください。
- 9)保証書(ご購入が証明できるもの)は日本国内においてのみ有効です。

### 保証期間 1年

※保証書は添付されていません。

※製品保証を受けるためにはレシートまたは領収書などが必要になります。

## 弊社サポートページはこちら！

- サポート情報
- Q&A(よくある質問)
- ソフトダウンロード
- 各種対応表

など、最新情報を随時更新しています。

<https://www.sanwa.co.jp/support/support.html>

## サンワサプライ株式会社

岡山サブライセンター / 〒700-0825 岡山県岡山市北区田町1-10-1	TEL.086-223-3311 FAX.086-223-5123
東京サブライセンター / 〒140-8566 東京都品川区南大井6-5-8	TEL.03-5763-0011 FAX.03-5763-0033
札幌営業所 / 〒060-0808 札幌市北区北八条西4-1-1 バストラルビルN8	TEL.011-611-3450 FAX.011-716-8990
仙台営業所 / 〒983-0852 仙台市宮城野区榴岡1-6-37 TM仙台ビル	TEL.022-257-4638 FAX.022-257-4633
名古屋営業所 / 〒453-0014 愛知県名古屋市中村区則武1-16-18 CUBE MEIEKI	TEL.052-453-2031 FAX.052-453-2033
大阪営業所 / 〒532-0003 大阪市淀川区宮原4-5-36 ONEST新大阪スクエア	TEL.06-6395-5310 FAX.06-6395-5315
広島営業所 / 〒732-0828 広島県広島市南区京橋町7-18 新井ビル	TEL.082-264-2716 FAX.082-264-2717
福岡営業所 / 〒812-0011 福岡市博多区博多駅前4-3-3博多八百治ビル	TEL.092-471-6721 FAX.092-471-8078