

この度は、弊社製品をお買求めいただきましてありがとうございました。
本製品は組立式になっておりますので、下記要領で組立ててください。
パッキングケースの中には、下記の部品が入っています。

**組立説明書は組立て後も
大切に保管してください。**

この製品を第三者に貸し出すときは、この説明書も共に
貸し出し、よく読んでから使用するようご指導ください。

★用意していただくもの……プラスドライバー
手袋(組立て時のケガ等を防ぐために着用をおすすめします)

完成図



チェアの品質表示

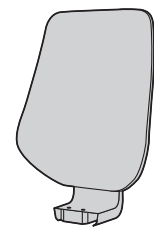
構造部材:座部/合板、PP 背もたれ部/ナイロン 肘あて部/ナイロン
脚部/ナイロン キャスター部/ナイロン
張り材:ポリエステルメッシュ 座面/ポリエステルファブリック
クッション材:モールドウレタン

⚠ 使用上の注意 ⚠

- 直射日光の当たる場所や高温、湿気及び乾燥の著しい場所を避けてください。
 - 滑りやすい床面で使用しないでください。
 - 用途以外で使用しないでください。
 - 2ヶ月毎を目安に、ボルトやネジを定期的に締め直してください。
 - ボルトやネジがゆるんだ状態では使用しないでください。
 - 座面の上に登らないでください。転倒の原因になります。
 - 可動部に手足などを挟まないように注意してください。
 - 著しい汚れを落とす場合は、薄めた中性洗剤を使用してください。
 - 座面に勢いよく座らないでください。勢いよく座ると、座面に体重の3~4倍の荷重がかかります。チェアが破壊される恐れがあります。
 - 同時に2人以上で腰掛けしないでください。
 - 各調整ボルト、ネジ、ビスなどを含むパーツ類が1つでも紛失、破損、消耗した場合は、純正部品による修理が完了するまで使用しないでください。
- ※以上の注意に従ってご使用いただかない場合、大きな事故につながる危険がありますので、必ず守ってください。

組立て部品

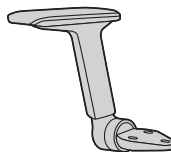
※部品の欠品や破損があった場合は、品番(150-SNCM032など)と
下記の部品番号(①~⑯)と部品名(キャスターなど)をお知らせください。



①背もたれ×1個



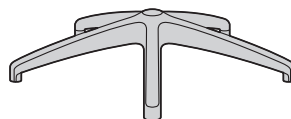
②座面×1個



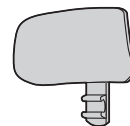
③肘あて(右)×1個



④肘あて(左)×1個



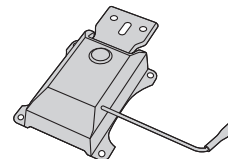
⑤レッグフレーム×1個



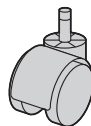
⑥ヘッドレスト×1個



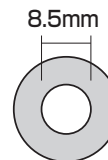
⑦ガスシリンダー×1本



⑧座面ブラケット×1個

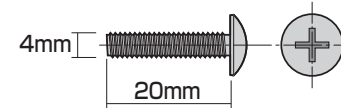


⑨キャスター×5個

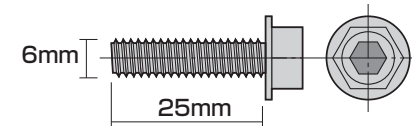


⑩ワッシャー×3個

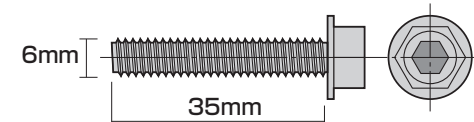
使用ボルト



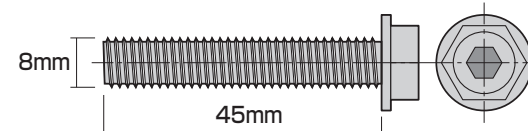
⑫ボルトA×2本(M4×20)



⑬ボルトB×4本(M6×25)



⑭ボルトC×6本(M6×35)



⑮ボルトD×3本(M8×45)

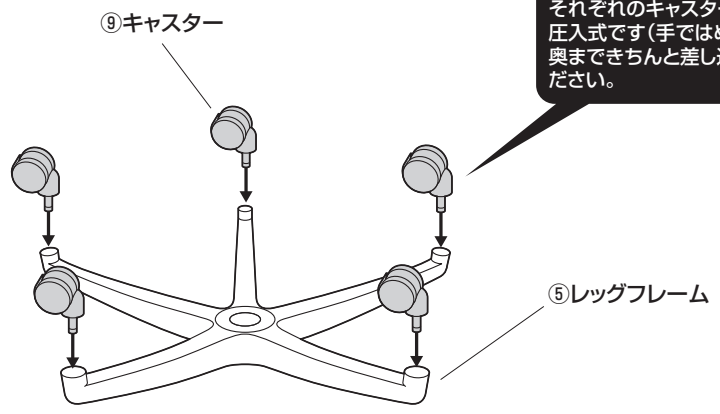


⑪スプリングワッシャー×3個



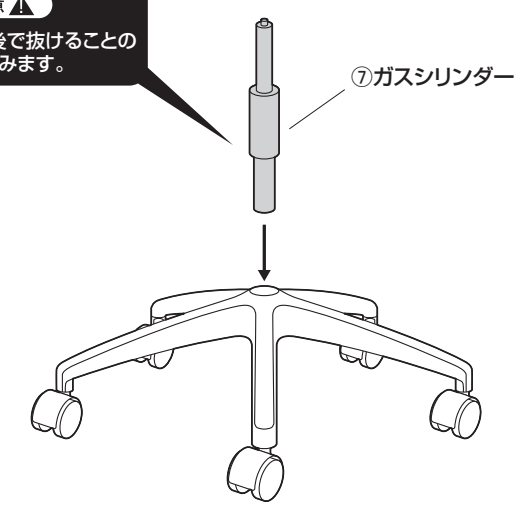
⑯六角レンチ(5mm)×1本

1 レッグフレームにキャスターを取付けます。



▲ 注意 ▲
それぞれのキャスターは全て
圧入式です(手ではめこむ)。
奥まできちんと差し込んでく
ださい。

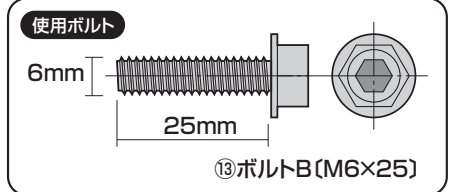
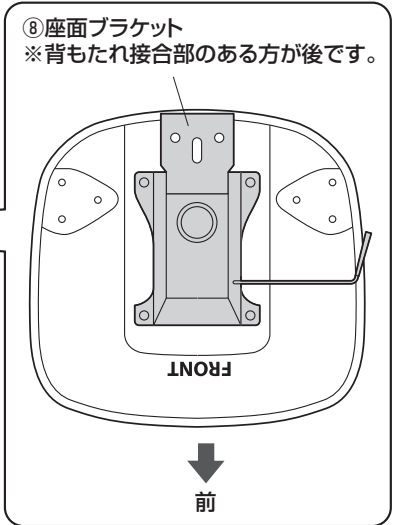
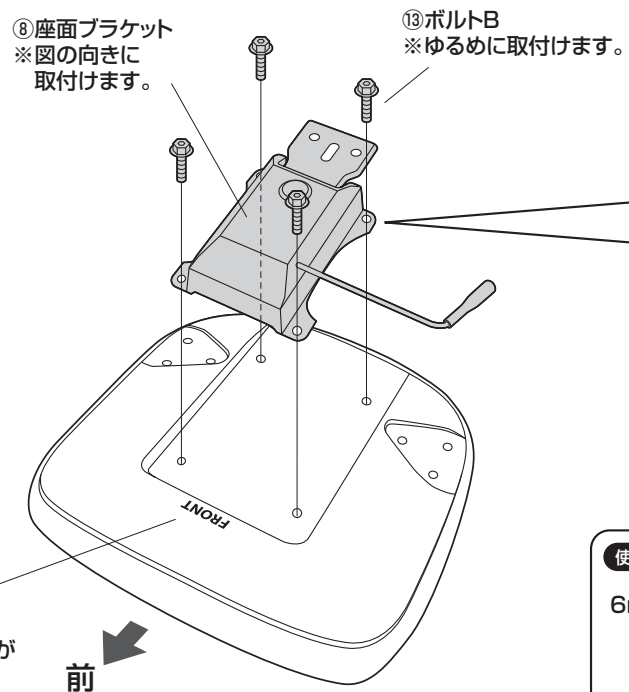
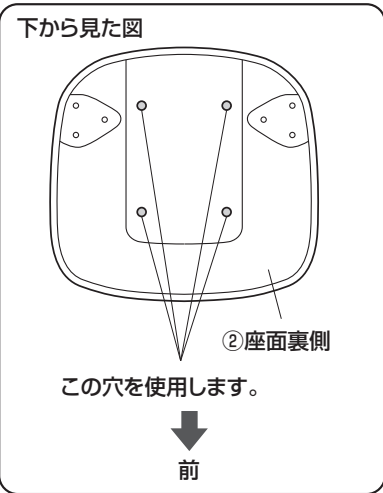
2 レッグフレームをひっくり返し、ガスシリンダーを取付けます。



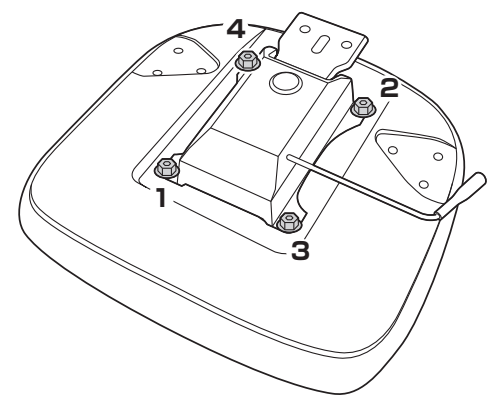
▲ 注意 ▲
ガスシリンダーが後で抜けること
のないように、押し込みます。

3 座面裏側に座面ブラケットを取付けます。

①座面ブラケットをボルトBで固定します。



②ボルトを均等に少しずつ締め込み、1、2、3、4の順にきつく締め込んで固定します。

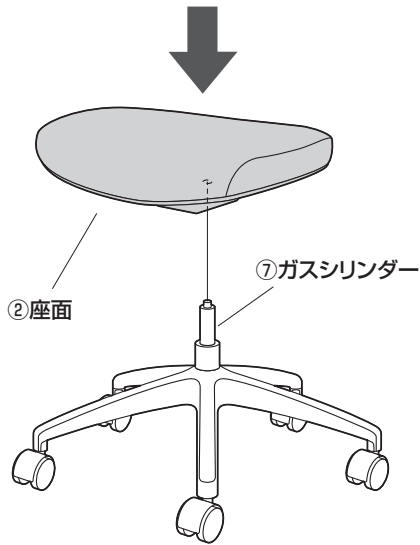
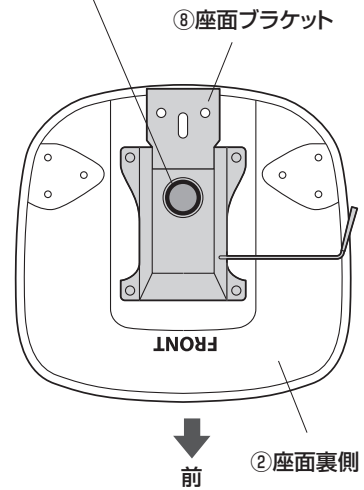


▲ 注意 ▲
ボルトはしっかりと最後まで
締め込んでください。

4 ガスシリンダーに座面を差し込みます。

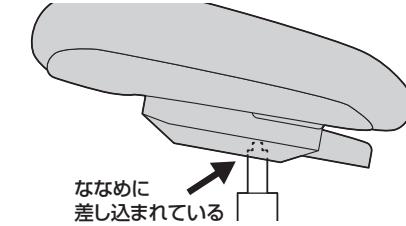
下から見た図

この穴を使用します。

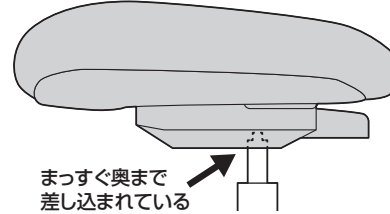


▲注意▲

座面ブラケットをガスシリンダーにまっすぐ奥まで差し込んでください。座面ブラケットがななめに差し込まれていると、奥まで差し込まれず、ガスシリンダーが正常に作動しない場合があります。



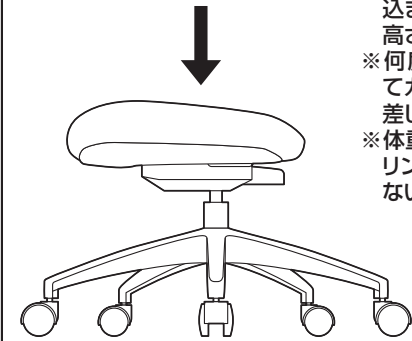
ななめに
差し込まれている



まっすぐ奥まで
差し込まれている

※ガスシリンダーが深く差し込まれるように、座面にしっかり体重をかけてください。

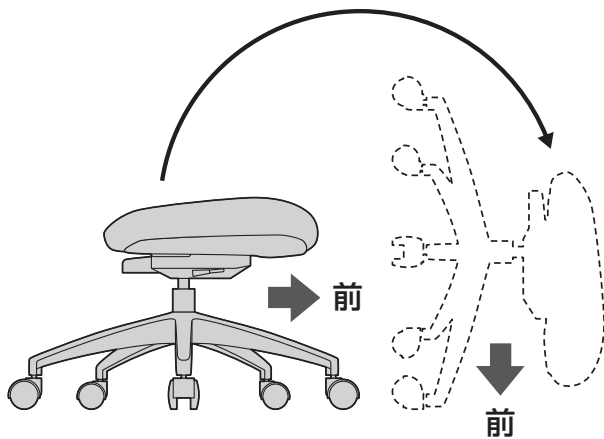
座って押し込む



※ガスシリンダーが深く差し込まれていないと、座面の高さ調節ができません。
※何度か座面に体重をかけてガスシリンダーを確実に差し込んでください。
※体重の軽い方では、ガスシリンダーが深く差し込まれない場合があります。

5 本体を倒して、肘あてを取付けます。

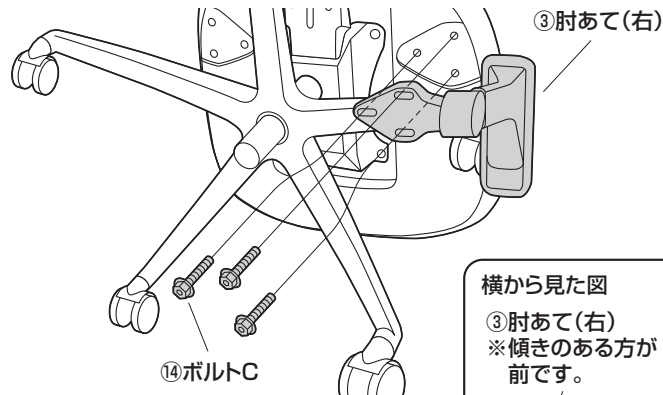
①本体の前を下にして倒します。



▲注意▲

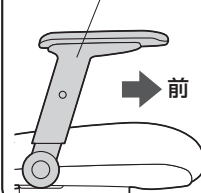
この作業は必ず大人2人以上で行ってください。

②肘あて(右)をボルトCで座面に固定します。



横から見た図

③肘あて(右)
※傾きのある方が前です。



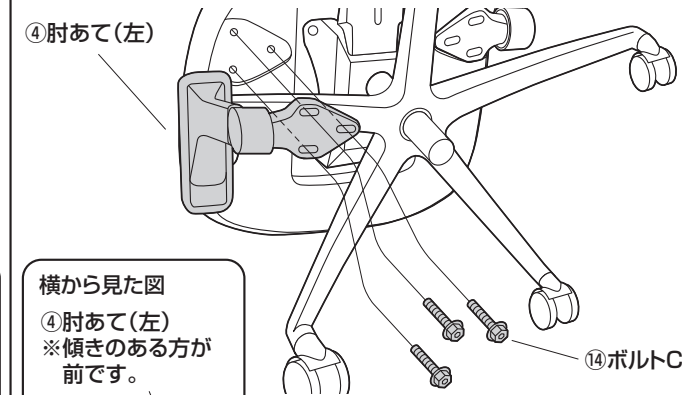
使用ボルト

6mm

35mm

⑭ボルトC (M6×35)

③肘あて(左)をボルトCで座面に固定します。



横から見た図

④肘あて(左)
※傾きのある方が前です。



使用ボルト

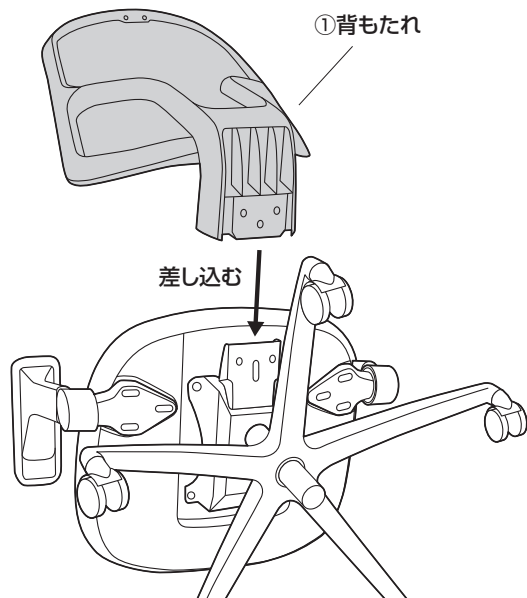
6mm

35mm

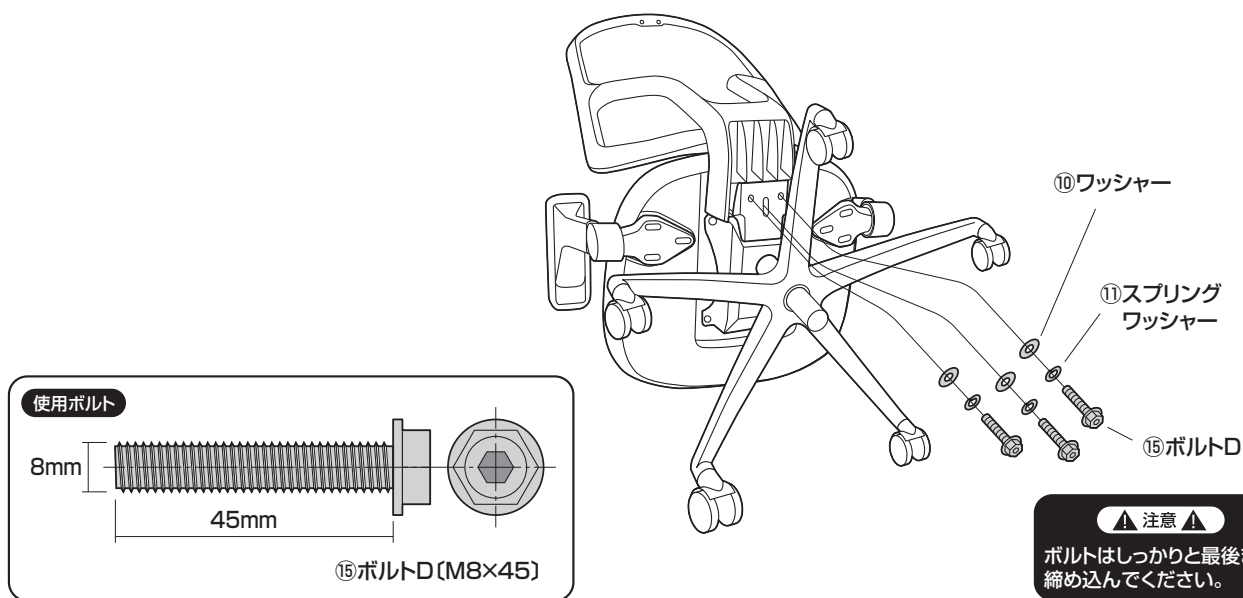
⑭ボルトC (M6×35)

6 背もたれを取付けます。

①座面ブラケットに背もたれを差し込みます。



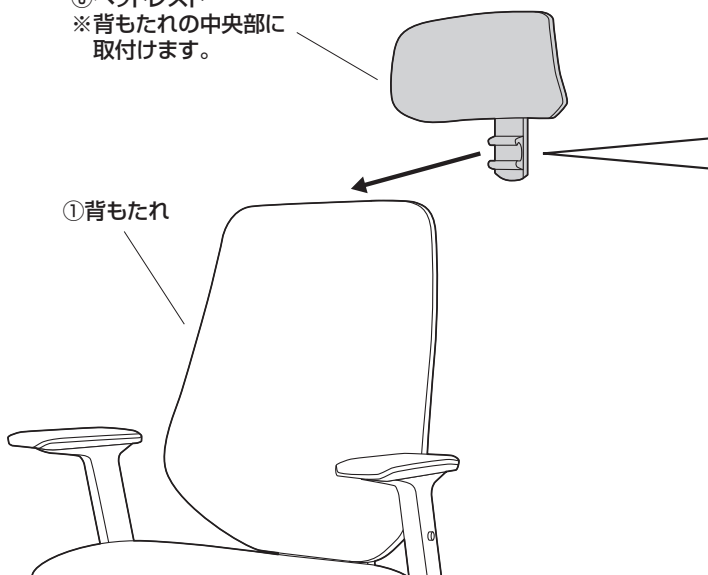
②ボルトD、スプリングワッシャー、ワッシャーで固定します。



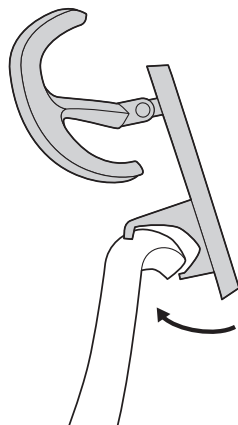
7 本体を起こして、ヘッドレストを取付けて、完成です。

①背もたれにヘッドレストを差し込みます。

⑥ヘッドレスト
※背もたれの中央部に取付けます。

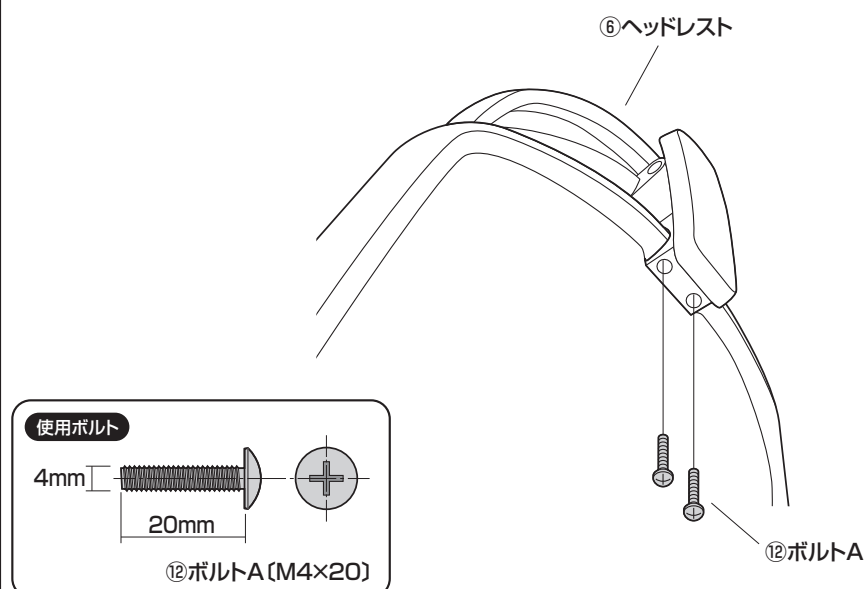


横から見た図
背もたれ上部に引っ掛けます。



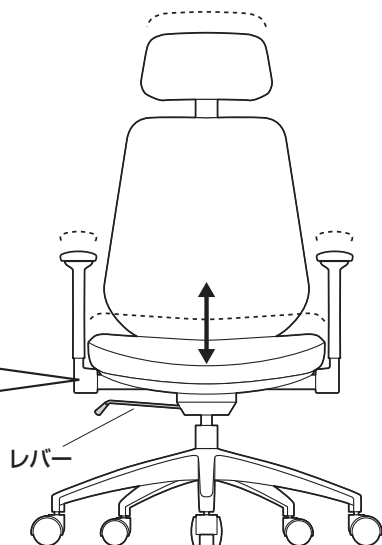
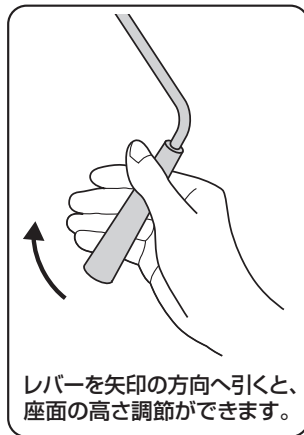
※ヘッドレストは背もたれの中央に取付けてください。

②ボルトAで固定します。



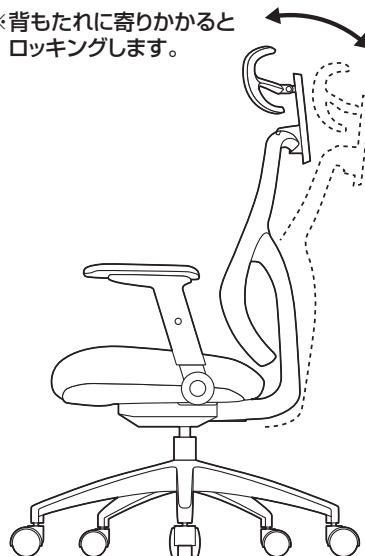
各部の調節方法

<高さの調節方法>



<ロックングの方法>

※背もたれに寄りかかるとロックングします。

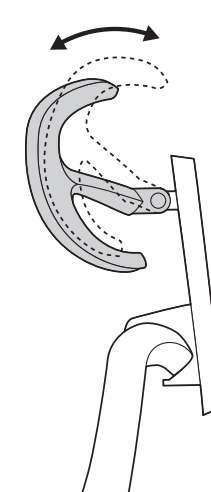
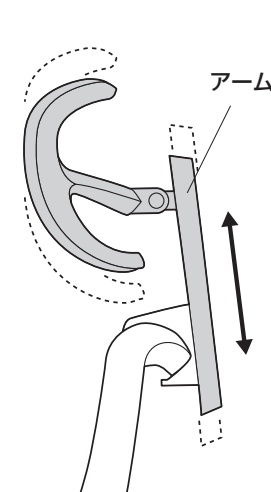
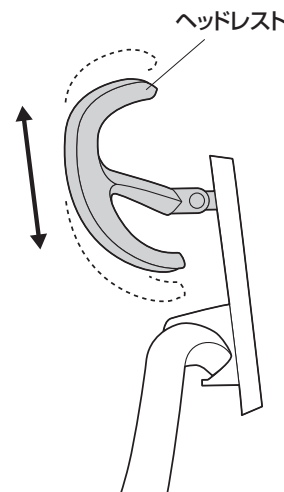


<ヘッドレストの調節方法>

ヘッドレストの高さの調節

アームの高さの調節

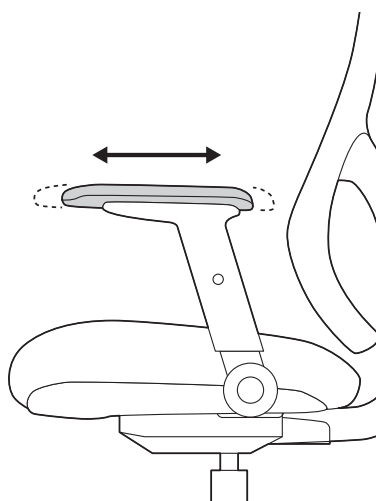
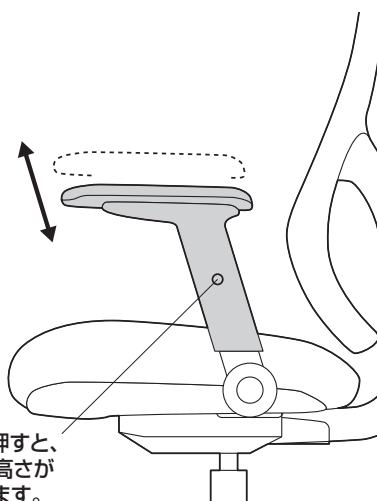
角度の調節



<肘あての調節方法>

高さの調節

前後の調節



<後方への畳み方>

① ボタンを押しながら、肘あてを下へ押しします。
 ※ボタンが押し込まれた状態で戻らなくなる位置まで下げます。
 ※ボタンが押し込まれた状態がロック解除です。

② ボタンが押し込まれた状態で肘あてを後へ倒します。
 ※途中で固定はされません。
 ※肘あてを戻す時は、最後に少し引き上げて、ボタンが飛び出てロックされた状態にして使用してください。

