

特注NFCタグシールFAX発注シート

お見積 ご注文 お問合せ

●この用紙のコピーに、必要事項を記入のうえ、FAXで下記のところまでご注文・お問合せください。●適応する所の□の中に✓印を記入してください。

令和 年 月 日

●お客様名・ご住所

●ご担当

TEL /

FAX /

e-mail /

特注NFCタグシール
詳細はこちら岡山サプライセンター

営業担当

FAX.086-223-5123

東京サプライセンター

営業担当

FAX.03-5763-0033

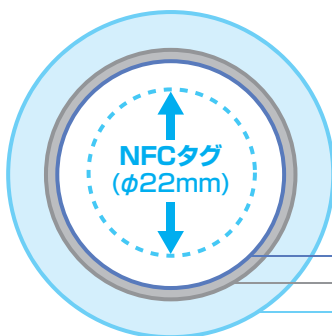
特別
注文

タグシールへのデータ入れ、オリジナルの名入れプリントなどが可能です。

※最小ロット1,000枚より承ります。

1 ベースになる「NFCタグ」

丸形(144byte)



名入れプリントシールサイズ(φ30mm)

磁性体シールサイズ(φ33mm)

透明保護シートサイズ(φ43mm)

2 A データ入れ a.必要 b.不要

●データ内容(データ入れが必要な場合のみ)

※ご希望の内容をご記載下さい。場合によっては対応致しかねますが、代替で可能な方法をご提案させていただきます。
(例:URLの書き込み、専用アプリ起動の書き込み、連続データ入力など)※アプリ依存については、お問い合わせください。a.再書き込み可能b.読み込みのみ(再書き込み不可)

B 名入れプリント

a.名入れ無しb.名入れあり(データ支給あり)b.名入れあり(データ支給なし)※名入れプリントをご利用の場合は、選択したタグの形状よりも少し大きいサイズのシールを上から貼ることになります。
※名入れデザインデータはイラストレーター(.ai)の形式と、内容確認のためPDFのデータの支給をお願いいたします。

C 磁性体シール

a.必要 b.不要

※NFCタグは金属面では使用できません。金属面で使用を想定されている場合は、このシールが不可欠となります。

D 透明保護シート

a.必要 b.不要

特注サービス

3 数量

[]枚

※この欄には記入しないでください。
(サンワサプライ記入欄)

受付番号

参考価格

予定納期

WEB01_221212_12

注意事項

※弊社製品取扱販売店様専用のサービスです。 ※販売店様以外からのご依頼はお受けいたしかねます。 ※販売店様であっても量販店様の場合、お受けできない場合があります。
※取扱可能販売店様のご案内は弊社営業までお問い合わせください。 ※特注・名入れ製品は発注後のキャンセル・返品はご遠慮ください。

特注NFCタグシールFAX発注シート

お見積 ご注文 お問合せ

●この用紙のコピーに、必要事項を記入のうえ、FAXで下記のとこまでご注文・お問合せください。●適応する所の□の中に✓印を記入してください。

令和××年1月23日

特別
注文

●お客様名・ご住所

株式会社○○○○
東京都品川区○○○○○○

●ご担当

三和太郎

TEL /

03-5763-0011

FAX /

03-5763-0033

e-mail /

sanwa_×××××@sanwa.co.jp

特注NFCタグシール
詳細はこちら岡山サプライセンター

営業担当

FAX.086-223-5123

東京サプライセンター

営業担当

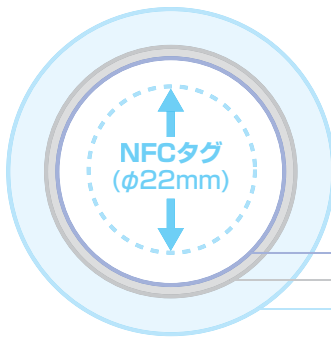
FAX.03-5763-0033

タグシールへのデータ入れ、オリジナルの名入れプリントなどが可能です。

※最小ロット1,000枚より承ります。

1 ベースになる「NFCタグ」

丸形(144byte)



名入れプリントシールサイズ(φ30mm)

磁性体シールサイズ(φ33mm)

透明保護シートサイズ(φ43mm)

2 A データ入れ a.必要 b.不要

●データ内容(データ入れが必要な場合のみ)

※ご希望の内容をご記載下さい。場合によって対応致しかねますが、代替で可能な方法をご提案させていただきます。
(例:URLの書き込み、専用アプリ起動の書き込み、連続データ入力など)※アプリ依存については、お問い合わせください。a.再書き込み可能b.読み込みのみ(再書き込み不可)特
注
サ
ー
ビ
ス

B 名入れプリント

a.名入れ無しb.名入れあり(データ支給あり)b.名入れあり(データ支給なし)※名入れプリントをご利用の場合は、選択したタグの形状よりも少し大きいサイズのシールを上から貼ることになります。
※名入れデザインデータはイラストレーター(.ai)の形式と、内容確認のためPDFのデータの支給をお願いいたします。

C 磁性体シール

a.必要 b.不要

※NFCタグは金属面では使用できません。金属面で使用を想定されている場合は、このシールが不可欠となります。

D 透明保護シート

a.必要 b.不要

3 数 量 []枚

※この欄には記入しないで
ください。
(サンワサプライ記入欄)

受付番号

参考価格

予定納期

WEB01_221212_13

注意事項

※弊社製品取扱販売店様専用のサービスです。 ※販売店様以外からのご依頼はお受けいたしかねます。 ※販売店様であっても量販店様の場合、お受けできない場合があります。
※取扱可能販売店様のご案内は弊社営業までお問い合わせください。 ※特注・名入れ製品は発注後のキャンセル・返品はご遠慮ください。