

14 CPUスタンド

幅と奥行きを自由に調整できるキャスター付きスチール製CPUスタンド。

CP-055 前後左右サイズ調整可能CPUスタンド ¥8,500 (税抜価格)



5月下旬発売予定

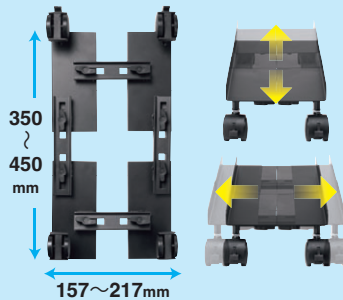


4969887 627716



キャスター付きで重たいパソコンも簡単に移動、デスク下の掃除や配線作業が快適に行える。

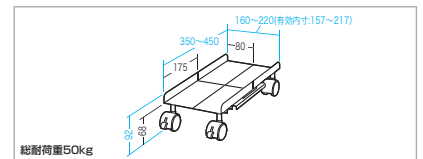
幅と奥行きを調整してパソコンに合わせてしっかり固定



特長・仕様

- ミニタワー・ミドルタワーパソコンの設置を想定した設計で、家庭用からオフィス用まで幅広く対応します。
- 幅157mmから217mmまで左右にサイズ調整ができ、パソコン本体に合わせてしっかり固定できます。

出荷形態	ロックダウン組立式(お客様組立て)
材質	スチール(エポキシ樹脂粉末塗装)
サイズ・重量	W160~220xD350~450xH92mm約1.85kg
有効内寸	W157~217mm、D350+100~D450+100mm程度
梱包	1個口/390x215x100mm・2.15kg



15 ディスプレイスタンド

従来の1.5倍速昇降と転倒角15°クリアを備えた高耐荷重電動スタンド。

CR-PL68BK 60~100型対応高耐荷重電動上下昇降ディスプレイスタンド ¥240,000 (税抜価格)



ディスプレイ耐荷重 90kg

従来品の1.5倍速昇降！

押すだけ電動式

100mm径の双輪キャスター
全キャスターロック機能を搭載

4969887 627273



信頼性の高いLINAK社製の電動昇降フレームを採用
LINAK社はデンマークに本社をおく、電動シリンダーの世界的専門メーカー。

状況に合わせて高さ調整

無段階で高さ調整が可能です。部屋の広さ、人数、身長に合わせて、最適な高さに調整可能。

電子黒板にも



モデル身長177cm

モデル身長145cm

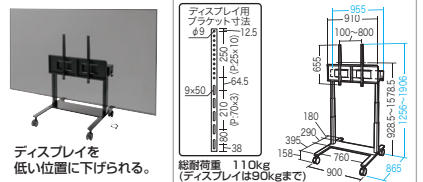
※棚板は標準装備ではありません。特注にて対応可能です。

※電気用品安全法(PSE)の技術基準適合品です。

特長・仕様

- 最大100型までの大型ディスプレイに対応し、幅広い現場での使用が可能です。
- 前後左右15°までの転倒角をクリアし、安全性にも優れています。
- 電源コードや配線類をすっきり収納できる大型ケーブルボックスを装備しています。

出荷形態	ロックダウン組立式(お客様組立て)
材質	本体/スチール(メラミン焼付塗装)、キャスター/ナイロン+ウレタン巻き
サイズ・重量	W955xD865xH1256~1906mm約47.2kg
梱包	3個口/940x415x110mm約22kg 980x180x160mm約11kg 610x315x115mm約1.7kg



ディスプレイを低い位置に下げられる。

デジタルサイネージ表示に適した上下2面对応ディスプレイスタンド。

CR-PL71BK 上下2面取付ディスプレイスタンド(無段階高さ調整) ¥70,000 (税抜価格)



32~65型

無段階高さ調整

高さ調整できる棚板付き

4969887 627709



上下2画面設置で、管理・監視の視認性と作業効率を向上

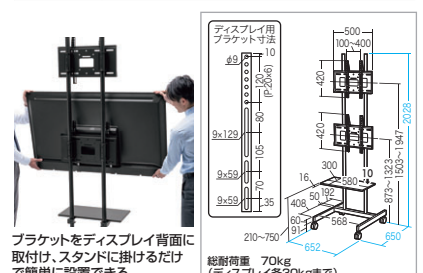


上下2面にディスプレイを設置できる構造で、工場の生産管理画面や監視カメラ映像、展示会や店舗のサイネージに限られたスペースでも高い視認性で表示できる。

特長・仕様

- ディスプレイは1ヶ所あたり耐荷重30kgで最大65型に対応し、大型ディスプレイも設置できます。
- 転倒角は上下左右10°をクリアしており、2画面設置時でも安心して使用できます。

出荷形態	ロックダウン組立式(お客様組立て)
材質	本体/スチール(エポキシ樹脂粉末塗装)、キャスター/ウレタン
サイズ・重量	W652xD650xH2028mm約21kg
梱包	1個口/715x655x120mm・23.5kg



ブラケットをディスプレイ背面に取付け、スタンドに掛けるだけで簡単に設置できる。