

## 16 折りたたみコンテナ

保管スペースや輸送運賃を削減できる、折りたたみコンテナ。

**CNT-○BL**シリーズ 折りたたみコンテナ

組立  
出荷



スタッキング  
可能



折りたたみ可能。



内側4隅に、折りコンが誤って閉じたり、開けられたりできなくなるロックキーを装備。



特長・仕様

5月以降発売予定

- 未使用時は畳んでコンパクトに収納可能、倉庫や輸送時にスペースを節約できます。
- 輸送時の重量を削減し、効率的な物流を実現する、軽量の材料を使用しています。
- 出荷形態:組立出荷
- 梱包:1個口
- 材質:PP素材

フタ付き



4969887 315057



4969887 315040

フタなし

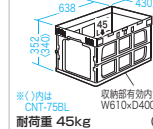


4969887 315033



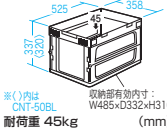
4969887 315026

CNT-CV75BL-CNT-75BL



※( )内は 収納部有効寸: W610xD400xH330 (mm) 耐荷重 45kg

CNT-CV50BL-CNT-50BL



※( )内は 収納部有効寸: W485xD332xH310 (mm) 耐荷重 45kg

品番	CNT-CV75BL(75L) ¥8,000(税抜価格)	CNT-CV50BL(50L) ¥6,500(税抜価格)	CNT-75BL(75L) ¥7,000(税抜価格)	CNT-50BL(50L) ¥5,800(税抜価格)
サイズ	W638xD430xH352mm・ 約4kg	W525xD358xH337mm・ 約3kg	W638xD430xH340mm・ 約3.4kg	W525xD358xH320mm・ 約2.5kg
重量				

## 17 上下昇降テレビスタンド

32型～75型まで搭載可能、見やすい位置にディスプレイの高さを変更できる。



**CR-PL61BK** 手動上下昇降テレビスタンド(カメラ台、大型キャスター付き) ¥59,800(税抜価格)

5月以降発売予定

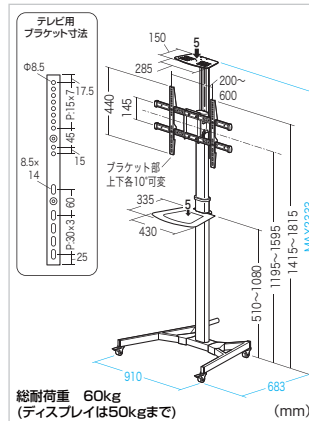


4969887 196977



昇降用ハンドル

専用ハンドルで、自由に上下昇降



総耐荷重 60kg (ディスプレイは50kgまで) (mm)

特長・仕様

- VESA取付け200×200～600×400mmに対応しています。
- ブラケット中心位置を1415～1815mmの間で無段階で可動します。
- ケーブルフック付きなので、スマートに配線ができます。
- 75mmの大型キャスターを採用、4輪すべてストッパー付きです。

サイズ/重量	W910xD683xH2333mm・22kg
梱包	1個口/1185×455×240mm・27.37kg
出荷形態	ノックダウン組立式(お客様組立て)
材質	本体/スチール(エポキシ樹脂粉体塗装)、ケーブルフック/プラスチック、キャスター/スチール+PP+PVC
付属品	ディスプレイ取付けネジ(M5×14、M6×14、M6×30、M8×30、M8×50-各4本ずつ)

## 18 ディスプレイ金具

RoHS対応、ディスプレイが設置できる角度固定タイプ。

**CR-PLKG○BK**シリーズ 壁面固定式ディスプレイ金具



5月下旬発売予定



4969887 196748



特長・仕様

- ディスプレイ背面に突起箇所があっても、ブラケットを取付けできるスペーサー付きです。
- 取付けの穴位置は、VESA規格に対応しています。
- 縦向き設置にも対応しています。
- ※一部対応しないディスプレイがあります。
- 出荷形態:ノックダウン組立式(お客様組立て)
- 梱包:1個口
- 材質:スチール(エポキシ樹脂粉体塗装)
- 付属品:ディスプレイ取付けネジ(M4×14、M4×16、M4×20、M4×25、M4×30、M6×10、M6×12、M6×16、M6×20、M6×25、M6×30、M6×40、M6×50、M8×15-各4本ずつ)、スペーサー(8個)
- ※壁面への取付けネジは同梱していません。

品番	CR-PLKG19BK ¥19,500(税抜価格)	CR-PLKG18BK ¥16,500(税抜価格)	CR-PLKG17BK ¥13,500(税抜価格)
サイズ/重量	W750xD51xH420mm・約3.6kg	W500xD51xH420mm・約2.81kg	W350xD51xH286mm・約1.62kg
対応VESA	100x100～600x400	100x100～400x400	100x100～300x200
寸法図			



ディスプレイを壁から 堅固な荷重フックで プラケット下のボルト 近距離に設置できて、 プラケットに取付け。 でディスプレイを 省スペース(壁面から プラケット前面まで 距離51mm)。