

20 ディスプレイスタンド

置き場を自由に変えられるキャスター付きモニタースタンド。

CR-LAST37BK キャスター付モニタースタンド ¥25,000(税抜価格)



10月下旬発売予定



4969887_196427

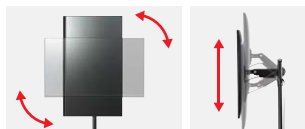


キャスター付き。

ケーブルホルダー付き。

特長・仕様

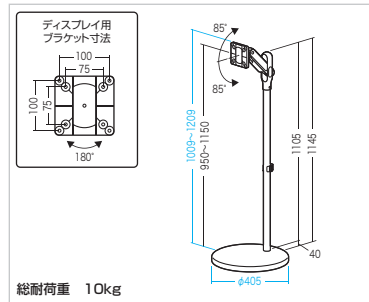
- 低層キャスター採用で移動も楽々、見た目もきれいなモニタースタンドです。
 - 高さの変更が可能なので立った位置、座った位置での高さを設定できます。
- ※1:想定されるディスプレイサイズは一般的な目安を示しています。



画面回転、高さ調整可能。



サイズ	重量 W405×D405×H1009~1209mm・13.7kg
梱包	1個口/935×445×110mm・15.3kg
出荷形態	ノックダウン組立式(お客様組立て)
材質	スチール(エポキシ樹脂粉末塗装)、アルミニウム
付属品	ディスプレイ取付けネジ(M4×12、M5×12-各4本ずつ) ※ボルトが最後まで締まらない、またボルトが少ししか回っていないなど、ボルトが合わない場合は強度に十分ご注意ください。市販の適切なボルトをご用意ください。
カラー	ブラック



展示会や店舗用サイネージに使える。60型まで対応。

CR-PL59BK 32~60型対応 ロータイプディスプレイスタンド ¥30,000(税抜価格)



10月下旬発売予定



4969887_196465



ディスプレイは縦・横どちらでも設置できる。



キャスター付き。

背面にはタップなどが収納できるケーブル配線トレー付き。

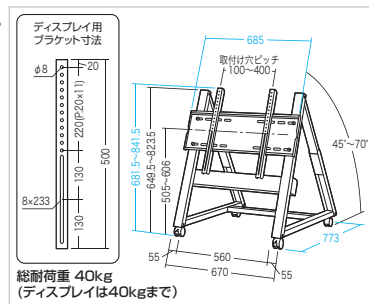
特長・仕様

- 低位置で設置ができるディスプレイスタンドです。
 - 展示会や店舗などのサイネージ表示や円卓会議の床設置に最適です。
 - 電源タップやケーブルを収納できるケーブル配線収納(トレー)付きです。
 - 32~60インチまでのディスプレイサイズを想定しています。
 - VESA取付け100×100~400×400mmまでに対応しています。
- ※縦方向の取付けの際はディスプレイが縦向きに使用していることをメーカーにご確認ください。またVESA取付け位置がディスプレイの中心にあらかじめ、中心から下端までが600mm以下であることが条件です。



ディスプレイの角度は45°~70°で6段階で調整可能(高さも6段階)。

サイズ	重量 W670×D773×H813.5mm・15.5kg
梱包	1個口/820×380×70mm・17kg
出荷形態	ノックダウン組立式(お客様組立て)
材質	スチール(エポキシ樹脂粉末塗装)
付属品	ディスプレイ取付けネジ(M6×16、M6×30、M8×16、M8×30-各4本ずつ) ※ボルトが最後まで締まらない、またボルトが少ししか回っていないなど、ボルトが合わない場合は強度に十分ご注意ください。市販の適切なボルトをご用意ください。
カラー	ブラック



21 コンセントボックス

ワーク集中ボックス(CONBOX)専用のAC電源。

OS-MCUPP-BK コンセントボックス オープン価格・納期要 取扱製品

組立出荷



4580720_074063

東京鋼鐵工業株式会社

特長・仕様

- 調音材(オーラルソニック)を内蔵したリモート会議や集中ブースとして使えるワークボックスの専用AC電源(2個口)です。
- ※CONBOXへはお客様、組立業者様取付けになります。

差込口	2P・2個口
ケーブル長	2m
出荷形態	組立出荷

対応製品 発売中



OS-CONBOXシリーズ
オープン価格
ワーク集中ボックス(CONBOX)

東京鋼鐵工業株式会社