

24 高耐荷重プリンタラック

複数台のプリンターを省スペースに設置できる、高耐荷重200kgタイプ。

LPS-T12〇Hシリーズ 高耐荷重プリンタラック



4969887 143254

600
メイン
天板 500



背面

品番	LPS-T121H	LPS-T120H
税抜価格	¥49,000	¥58,000
サイズ・重量	W600×D500×H1205mm・約25.8kg	W700×D600×H1205mm・約28.8kg
梱包	1個口/770×630×150mm・約27.1kg	1個口/750×680×160mm・約32.2kg



4969887 143247

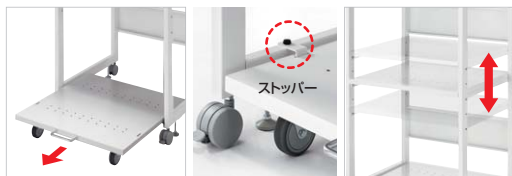
700
メイン
天板 600



背面

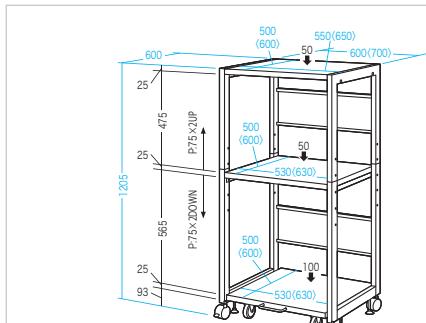
特長・仕様

- 2~3台のプリンターを省スペースに設置できる、高耐荷重200kg仕様です。
- 丈夫なスチール製フレームと、グラつきを防ぐバックパネルを採用した長く使える頑丈な構造です。
- 中棚は収納物に合わせて5段階の高さ設定ができます。



下棚はキャスター付で、前後にスライドできる。一定の位置より前に出ない構造で、急な飛び出しを防止。下棚はスライドしないよう固定する。ストッパー付き。中棚は5段階で高さ調整ができる。

出荷形態	ロックダウン組立式(お客様組立て)
材質	スチール(エポキシ樹脂粉体塗装)
カラー	ホワイト



棚板耐荷重 50kg
スライダー棚耐荷重 100kg
総耐荷重 200kg

※〈〉内はLPS-T120H

25 疲労軽減マット

厚さ24mmの極厚クッションマットが体圧を分散、立ち仕事での足の疲労軽減に。

SNC-MAT10 疲労軽減マット ¥6,000(税抜価格) 名入れお問合せ



4969887 137239

厚さ24mmの厚手マット。



立ち作業や昇降デスク使用時に便利。

特長・仕様

- クッション性マットが体圧を分散し、足腰の疲労を軽減します。
- 耐水、耐油、引き裂き強度に優れています。
- 長時間の立ち仕事でも疲れにくい、厚めのマットです。
- 昇降デスク使用時の立ち仕事に適しています。
- 引き裂き強度があり、耐摩耗性の高いニトリルゴムを使用しています。
- 裏面に名前などを書けるスペース(90×55mm)を設けています。
- 四辺の端は斜めにカットされているため、台車がスムーズに通れ、つまずき防止にも役立ちます。

※疲労の感じ方には個人差があります。本製品は医療器具ではありません。

サイズ・重量	W440×D300×H24mm・460g
梱包	1個口/460×320×40mm・540g
材質	複合ニトリルゴム
カラー	ブラック



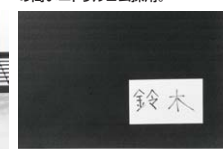
耐水性に優れた素材。



引き裂き強度があり、耐摩耗性の高いニトリルゴム採用。



四辺は斜めカット仕様で、台車などがスムーズに通れる。



裏面には名前が書けるスペース付き。