

21 機器収納ボックス

小型機器の設置や保管に最適、スペースを有効活用できる収納ボックス。



CP-KBOX〇BKシリーズ 機器収納ボックス

H300mm



4969887 196151

H600mm



4969887 196168

品番	CP-KBOX6BK ¥53,800 (税抜価格)	CP-KBOX7BK ¥78,200 (税抜価格)
サイズ	<p>天板耐荷重 20kg 底板耐荷重 30kg 総耐荷重 50kg</p>	<p>天板耐荷重 20kg 棚板耐荷重 30kg 底板耐荷重 30kg 総耐荷重 80kg</p>
梱包	1個口/360×405×347mm・7.2kg	1個口/360×405×647mm・13kg
付属品	前扉・バックパネル用鍵×2個(1種類)、アジャスター	棚板(1枚)、前扉・バックパネル用鍵×2個(1種類)、アジャスター

特長・仕様

- 様々な機器の収納に便利です。オフィスの隅などに設置できるので、空間を無駄なく使えます。
 - 前扉、側面、背面にはスリットがあり、通気性をアップさせています。
 - NAS、HDD、ルーター、ネットワーク機器、防犯カメラのレコーダーなどの小型機器の収納にも最適です。
 - 棚板を1枚付属し、機器に合わせて位置を変更することができます。※CP-KBOX7BKのみ。
 - バックパネルは取外し可能です(鍵付き)。
- 出荷形態:組立出荷
■材質:本体/スチール(エポキシ粉末塗装)
■カラー:ブラック



22 卓上モニタースタンド

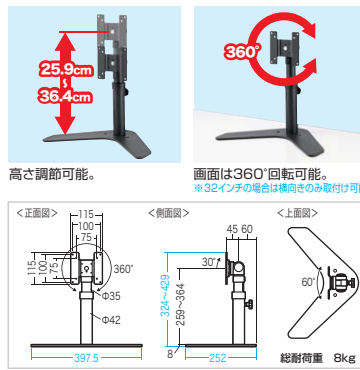
ディスプレイの高さ・角度調整や縦横回転ができる、32インチまで対応。



CR-LAD1110BK 卓上モニタースタンド(回転・高さ調整付き) ¥18,000 (税抜価格)



4969887 195932



特長・仕様

- 目線の高さ、見やすい高さには調節することにより、より良い姿勢に保てたり、作業効率を向上したりすることができます。
- 32インチまでのテレビ、モニターの取付けが可能です。
※32インチのモニターの場合、縦画面での取付けはできません。
- 左右60°、上方向に30°の角度調節が可能です。
- 台座部にデスクへねじ固定するための直径10mmの穴が開いています。
※固定用ネジは固定させる箇所の材質をご確認いただき、別途ご購入ください。
- VESA100×100、75×75に対応しています。

サイズ	寸法図参照・3.5kg
梱包	1個口/410×268×125mm・3.9kg
出荷形態	ノックダウン組立式(お客様組立て)
材質	アーム/アルミ、土台・取付金具/鉄
対応モニター	最大32インチ(最大8kg) ※VESA200×200対応テレビはVESA変換金具[CR-LAVESA200](別売)の使用で取付け可能です。
付属品	スパナ、ボルト×6(M6×20-2本、M4×10-4本)

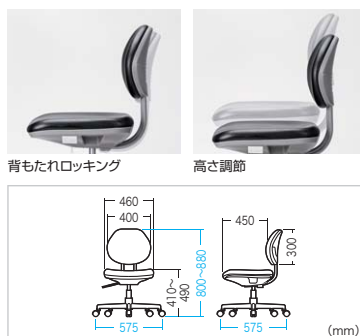
23 導電チェア

静電気を除去する導電チェア。

SNC-D31K 導電チェア ¥65,800 (税抜価格) 納期調整 ※受注発注品



4969887 137598



特長・仕様

- 帯電した人体などからの放電によって、機器の誤作動を起こさないよう、静電気を除去するチェアです。
- 作業者のアース経路が確保できる導電レザーにより、人体への帯電が極めて微量です。
- ステンレスフレック使用のウレタン巻き双輪キャスターによって、優れた導電性を発揮します。

サイズ	外寸・重量/W575×D575×H800~880mm・約11kg 背もたれ/W400×H300mm 座面(座面調節)/W460×D450mm(H410~490mm)
梱包	1個口/630×575×525mm・約12.7kg
出荷形態	ノックダウン組立式(お客様組立て)
材質	張地/導電ビニールレザー、主要成形部品/スチール、クッション材/ウレタンフォーム、キャスター/ウレタン
耐荷重量	座面/100kg
機能	ガス圧リフト装置、背もたれロック機能、導電キャスター(ステンレスフレック使用ウレタン巻き双輪キャスター)