

21 個別管理用タブレット保管庫

14インチ程度までのタブレット・Chromebookを個別に収納できる保管庫。

キースタック 50kg VESA 鍵付 組立 大物製品

CAI-CAB11シリーズ 個別管理用タブレット保管庫

2月中旬発売予定



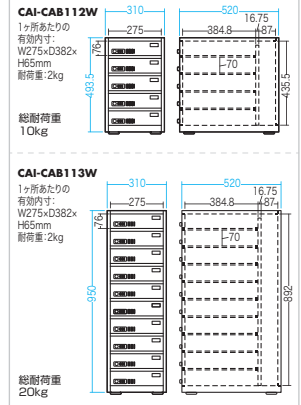
品番	CAI-CAB112W(5台収納)	CAI-CAB113W(10台収納)
税抜価格	¥69,800	¥119,000
サイズ/重量	W310×D520×H493.5mm・17.4kg ※高さはキャスター・アジャスターを含みます。	W310×D520×H950mm・30.1kg ※高さはキャスター・アジャスターを含みます。
梱包	1個口/370×600×560mm・18.5kg	1個口/370×600×875mm・32kg
出荷形態	組立出荷 ※キャスター、アジャスターはお客様取り付け。	
材質	本体/スチール(エポキシ樹脂粉末塗装)	
付属品	検索キー×1個、バックパネル用鍵×2個(150種類)、ネームプレート用カード5(10)枚、備防止用PPシート5(10)枚 ※(*)内はCAI-CAB113W キャスター(ストップ付き×2個、ストップなし×2個)、アジャスター ※同時取り付けは不可。	
カラー	ホワイト	
JAN	4969887 137116	4969887 137123

特長・仕様

- 鍵はダイヤル錠を採用しており、使用者が鍵を紛失する心配がありません。
- 設置時に、キャスター、アジャスターの取付けが選べます。
※幅が小さいため、移動の際は段差などでの転倒にご注意ください。



タブレット・Chromebookを1台ずつ個別収納できる。 名前や機器名を目視で管理できるアクリル板のネームプレート付き。



22 ディスプレイスタンド

小規模ミーティングの場所へ移動させて使用できる、ディスプレイスタンド。

CR-PL56BK 移動式ディスプレイスタンド ¥115,000(税抜価格) 特注可能

大型 50kg VESA 対応 組立 大物製品

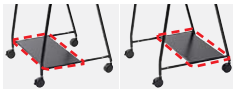


4969887 195628

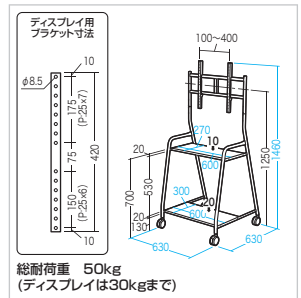
上下2段の棚板付き。 奥行き630mmのスリムタイプ。 用途に合わせて、棚板のある側、ない側どちらにもディスプレイを取付け可能。

特長・仕様

- 32型～50型までのディスプレイの搭載が可能です。
- フレームは丸パイプを採用し、柔らかなイメージのスタンドになっています。



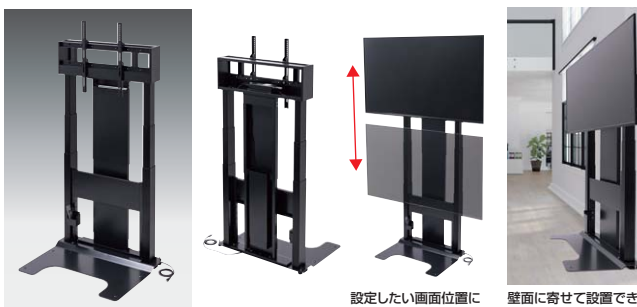
サイズ/重量	W630×D630×H1460mm・12kg
梱包	1個口/680×981×95mm・14kg
出荷形態	ノックダウン組立式(お客様組立て)
材質	スチール(エポキシ樹脂粉末塗装)
付属品	ディスプレイ取付けネジ(M6×16、M8×16-各4本ずつ) ケーブルストラップ(2本)、ケーブルフック(4個)
カラー	ブラック



60型～86型までのディスプレイ設置に最適。壁面に寄せて壁掛けのように設置できる。

CR-PL54BK 60型～86型対応 壁寄せ電動昇降ディスプレイスタンド(高位置仕様) ¥258,000(税抜価格) 特注可能

大型 60kg VESA 対応 組立 大物製品



4969887 195611

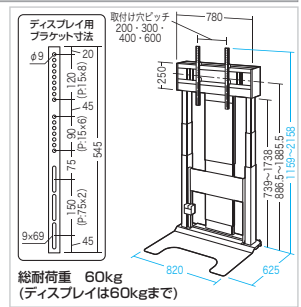
設定したい画面位置に素早く可動できる、電動上下昇降式。 壁面に寄せて設置できる仕様。

特長・仕様

- 床固定用の穴が開いています。※床固定用のボルトは付属していません。
- フレームストロークが999mmあり、ディスプレイを2m近い高さまで移動させることができます。

サイズ/重量	W920×D625×H1159～2158mm・60kg
梱包	4個口/875×675×80mm・22kg 880×350×220mm・9kg、740×245×120mm・17.6kg 655×615×145mm・15.4kg
出荷形態	ノックダウン組立式(お客様組立て)
材質	スチール(メッキ腐食防止)、リフトコラム/スチール(エポキシ樹脂粉末塗装)
電源仕様	定格電圧/100V、定格消費電力/300W
コード長	3.2m
付属品	昇降操作用Bluetoothリモコン、リモコンホルダー、ディスプレイ取付けネジ(M6×12、M6×16、M8×12、M8×16-各4本ずつ)
カラー	ブラック

※電気用品安全法(PSE)技術基準適合品です。



あらゆるディスプレイの取付けに対応できる、ネジ・スペーサーセット。

CR-PLS3SET ディスプレイ取付けネジ・スペーサーセット ¥2,400(税抜価格)



4969887 195741

特長・仕様

- ディスプレイスタンドや壁掛け金具にディスプレイを取付ける際に、フレームやブラケットに突起物が干渉する際に使用するスペーサーとネジのセットです。
- ディスプレイを取付けるために必要なネジが多種類セットになっています。
- ネジは全てプラスです。

材質	スペーサー/ABS樹脂
セット内容	スペーサー(H12mm、H15.5mm-各4個ずつ)、ディスプレイ取付けネジ(M4×8、M4×12、M4×25、M6×12、M6×16、M6×25、M6×30、M6×35、M6×40、M8×12、M8×16、M8×25、M8×30、M8×35-各4本ずつ)