

## 19 ガス昇降デスク

高さ調整可能。手軽に使える昇降デスク。

**ERD-G9060**シリーズ ガス昇降デスク(W900) 各¥47,800(税抜価格)  
**ERD-G12060**シリーズ ガス昇降デスク(W1200) 各¥49,800(税抜価格)

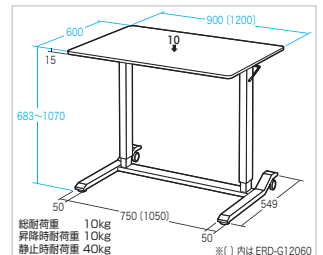


1月下旬発売予定



### 特長・仕様

- ガスシリンダーを両脚に内蔵させた上下昇降デスクです。
- 脚フレーム後方にはキャスターを装着。簡単な移動ができます。



幅	奥行き	品番	天板カラー	JAN	サイズ・重量/梱包
W900	D600	ERD-G9060W	□ホワイ	4969887 639351	W900×D600×H683~1070mm・19.5kg 1個口/ 1000×655×125mm・22.1kg
		ERD-G9060LM	■薄い木目	4969887 639344	
ERD-G12060W		□ホワイ	4969887 639375	W1200×D600×H683~1070mm・23.3kg 1個口/ 1300×655×125mm・25.45kg	
ERD-G12060LM		■薄い木目	4969887 639368		

### <共通仕様>

- 出荷形態: ノックダウン組立式(お客様組立て) ■天板昇降範囲: H683~1070mm
- 材質: 天板/木製(パーティクルボード)+メラミン化粧板、フレーム/スチール(エポキシ樹脂粉末塗装)

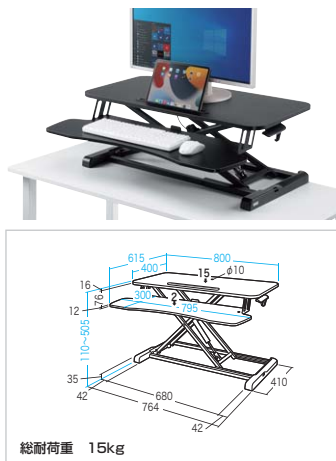
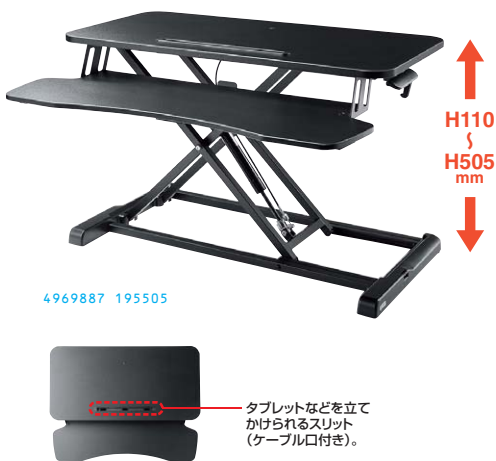
## 20 エルゴノミクスリフトアップデスク

座り作業、立ち作業の切替えを容易に行い、疲労を軽減。

**MR-ERGST5BK** エルゴノミクスリフトアップデスク ¥25,000(税抜価格)



1月下旬発売予定



### 特長・仕様

- デスクに置くだけで、上下昇降機能を追加することができます。
- 天板両サイドにあるレバーを同時に引くことで、高さを調節することができます(110~505mm・無段階)。
- ガスシリンダーが内蔵されており、天板上に機器が載っていても急激に落下しません。

サイズ・重量	W800×D615×H110~505mm・12kg
梱包	1個口/885×185×490mm・13.05kg
出荷形態	ノックダウン組立式(お客様組立て)
材質	天板/木製(パーティクルボード)+メラミン化粧板 フレーム/スチール(エポキシ樹脂粉末塗装)
カラー	ブラック



1日の中で立ち作業、座り作業の時間を作ることで疲労を軽減できる。

## 21 OAチェア用シリンダー

様々な用途に適したチェア用シリンダー。

**SNC-CYL**シリーズ 各¥5,500(税抜価格)



※イメージです。

### 特長・仕様

- 座面が高すぎて低くしたい、軽い体重でも下降させたい、壊れたシリンダーを交換したいなど、様々な用途で使用できます。

### <共通仕様>

- 材質: スチール製
- サイズ・重量: W50×D50×H260mm・1.2kg
- 梱包: 1個口/320×95×85mm・1.3kg
- 対応機種: 弊社製OAチェア SNC-Eシリーズなど

※詳しくは、弊社WEBチェアオプション対応表をご覧ください。

品番	背が低い方向け低座面タイプ		品名	JAN
	30kg以下の体重で下降できる低ガス圧	一般用		
SNC-CYL2	1月中旬発売予定	SNC-CYL3	1月中旬発売予定	SNC-CYL4
OAチェア用低ガス圧シリンダー		OAチェア用シリンダー		OAチェア用シリンダー
	4969887 137130		4969887 137147	4969887 137154