

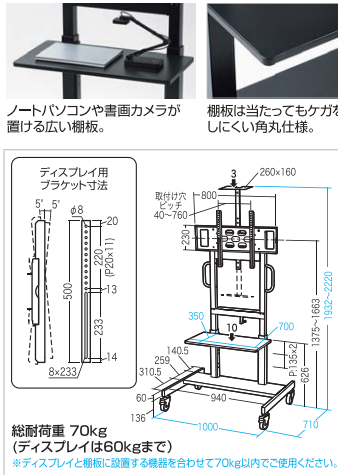
## 15 ディスプレイスタンド

大きめの棚板、カメラ台標準装備。高速手動昇降タイプ。

**CR-PL45BK** 55~75型対応手動昇降液晶ディスプレイスタンド ¥103,000 (税抜価格)



4969887 194911



**特長・仕様** **12月中旬発売予定**

- 55~75型程度までのディスプレイの搭載が可能です。
- 標準装備のハンドルを使って、ディスプレイ位置を上下昇降させることができます。
- 従来品に比べ、昇降スピードをアップさせています。
- ブラケット中心位置が1375~1663mmで可動します。
- カメラ台はディスプレイの上下どちらにも取付けることができます。  
※ディスプレイの機種・サイズによりディスプレイの上下に出ない場合があります。
- VESA取付け100×100~684×400mmに対応しています。
- キャスターはφ100mmで、前方2個は車輪と車軸ロック付きです。

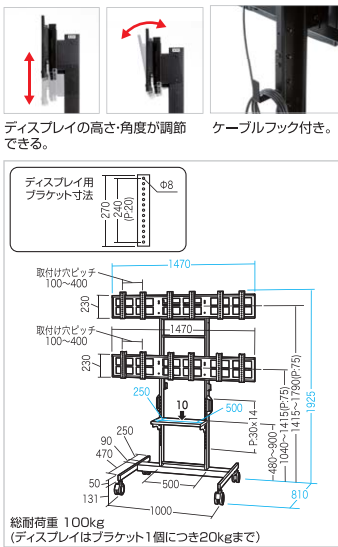
サイズ	W1000×D710×H1932~2220mm
梱包	2個口/1030×732×75mm・19.8kg、 1280×588×152mm・25kg
出荷形態	ノックダウン組立式
材質	スチール(エポキシ樹脂粉末塗装)
付属品	ディスプレイ取付けネジ(M6×16、M6×30、M8×16、M8×30-各4本ずつ)
カラー	ブラック

42型までのディスプレイを複数台設置、複数拠点とのオンライン会議などに。

**CR-PL48BK** 多面取付けディスプレイスタンド ¥185,000 (税抜価格) **特注可能**



4969887 194935



**特長・仕様**

- VESA取付け100×100~200×200mmに対応しています。
- φ100mmの大型キャスターを採用しています (前方はストッパー付き)。※ディスプレイを設置したままでの長距離の移動、段差の乗り越えはしないでください。
- 機器やスピーカーが設置できる棚板を1枚標準装備しています。高さ調節が可能で、前方・後方どちらにも設定できます。
- 中心フレームは、配線を隠すことができる二重構造になっています。
- 長いケーブルを引っ掛けておけるケーブルフック付きです (背部固定)。

サイズ	W1470×D810×H1925mm
梱包	3個口
出荷形態	ノックダウン組立式
材質	スチール(エポキシ樹脂粉末塗装)
付属品	ディスプレイ取付けネジ(M4×12、M4×16-各4本ずつ)
カラー	ブラック

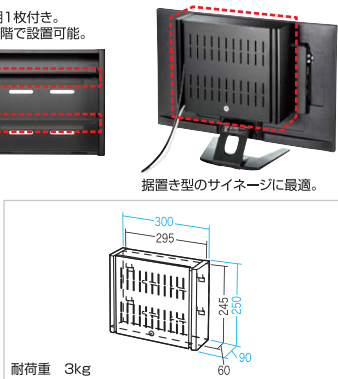
## 16 セキュリティボックス

ディスプレイ裏にスッキリ収納できるVESA取付けセキュリティボックス。

**MR-VESA10** VESA取付けセキュリティボックス ¥15,500 (税抜価格) **特注可能**



4969887 194836



**特長・仕様**

- ハードディスクや小型パソコンをディスプレイの背面に収納できるボックスです。
- 中棚付きで、タップも収納できます。
- VESA100×100mmに対応しています。

サイズ	W300×D90×H250mm・約1.98kg
梱包	1個口/320×107×265mm・約2.2kg
出荷形態	組立出荷
材質	スチール(メラミン焼付塗装)
付属品	鍵×2個、ディスプレイ取付けネジ(M4×10、M6×10-各4本)、ワッシャー(M4×4)
カラー	ブラック