

28 昇降デスク

多様なアイデアやコミュニケーションが生まれる、ミーティング用昇降デスク。

ERD-MTGNシリーズ 電動昇降ミーティングデスク

特注可能 納期目安 ※受注生産品 グリーン購入法 赤ムラアビの軽減 加工費削減 大物製品 車上渡し

12月中旬発売予定



ERD-MTGN18090W



ERD-MTGN18090W



ERD-MTGN180120W



ERD-MTGN21090W



ERD-MTGN210120W

特長・仕様

- ミーティングに最適な昇降デスクで、打ち合わせの時間短縮や意見交換の円滑化をサポートします。
- 電動モーターにより天板位置を上下昇降させることができます。
- スイッチを長押しするだけで高さが調節でき、手を放すとすぐに動作が停止します。(天板は高さH622.5~1272.5mmまで可動)



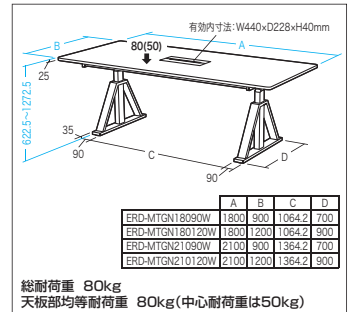
感覚的に上げ下げできる、レバータイプのスイッチ。立つ時間を設定。お知らせするリマインダー機能付き。



Bluetooth内蔵。スマートフォン専用アプリやパソコンのソフトウェアで操作・目標管理が可能。



天板にはフタ付きケーブル口を採用。



〈共通仕様〉

- 出荷形態:ノックダウン組立式
- 電源ケーブル長:3.2m ※電気用品安全法(PSE)技術基準適合品です。
- 付属品:ケーブルタイ、アジャスター
- 天板昇降範囲:H622.5~1272.5mm
- 材質:天板/木製(パーティクルボード)+メラミン化粧板、リフティングコラム/アルミ(エポキシ樹脂粉末塗装)、フレーム/ケーブル口/スチール(メラミン焼付塗装)

幅	奥行	品番	JAN	税抜価格	サイズ / 梱包
W1800	D900	ERD-MTGN18090W	4969887 637616	¥288,000	W1800×D900×H622.5~1272.5mm / 6個口
	D1200	ERD-MTGN180120W	4969887 637623	¥308,000	W1800×D1200×H622.5~1272.5mm / 6個口
W2100	D900	ERD-MTGN21090W	4969887 637630	¥308,000	W2100×D900×H622.5~1272.5mm / 6個口
	D1200	ERD-MTGN210120W	4969887 637647	¥328,000	W2100×D1200×H622.5~1272.5mm / 6個口

電源の取れない場所でも使える手動昇降タイプ、ハンドルで手軽に高さ調整。

ERD-SHシリーズ 手動昇降デスク

12月中旬発売予定



ERD-SH12070LMN



ERD-SH12070WN



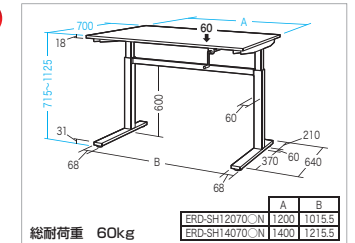
ERD-SH14070LMN

特長・仕様

- ハンドルを回して、デスク天板を上下させる昇降デスクです。
- 操作しない時のハンドルは、邪魔にならないようにデスク内部に折りたたむことができます。
- どんなシーンにもなじむホワイト天板タイプと、北欧をイメージした薄い木目天板・ブラックフレームタイプの2タイプからお選びいただけます。

〈共通仕様〉

- 出荷形態:ノックダウン組立式
- 天板昇降範囲:H715~1125mm
- 材質:天板/木製(パーティクルボード)+メラミン化粧板、フレーム/スチール(エポキシ樹脂粉末塗装)



幅	奥行	カラー	品番	JAN	税抜価格	サイズ・重量 / 梱包
W1200	D700	□ ホワイト	ERD-SH12070WN	4969887 637470	¥58,800	W1200×D700×H715~1125mm-35.4kg 2個口/1235×725×78mm-20kg 695×665×135mm-19kg
		■ 薄い木目	ERD-SH12070LMN	4969887 637494		
W1400	D700	□ ホワイト	ERD-SH14070WN	4969887 637487	¥62,800	W1400×D700×H715~1125mm-37.5kg 2個口/1435×725×78mm-22.3kg 695×665×135mm-19kg
		■ 薄い木目	ERD-SH14070LMN	4969887 637500		

29 マルチハイスツール

ハイデスクやカウンターにぴったり合うハイカウンターチェア。

SNC-HS3シリーズ マルチハイスツール 各¥12,300(税抜価格)

レジャー関連



カバンフック付き。

SNC-HS3GY (グレー)
4969887 133972

SNC-HS3BK (ブラック)
4969887 133965



高いカウンターで楽々使用できる、おしゃれなハイカウンターチェア。短時間のミーティングにも。



足が地面に届かなくてもフラフラしない置き付きで、座りやすい。

特長・仕様

- 座面下のスチールがしっかりと体重を支え、通常のチェアと同等の耐荷重80kgを実現しました。
- 座面下にはカバンなどをかけておけるフックを装備しています。

サイズ	外寸・重量/W450×D450×H740mm-5.4kg
重量	座面/W450×D370mm
梱包	1個口/700×450×430mm-7kg
出荷形態	ノックダウン組立式
材質	張地/布張り 主要成形部品/スチール、PP、クッション材/ウレタンフォーム

