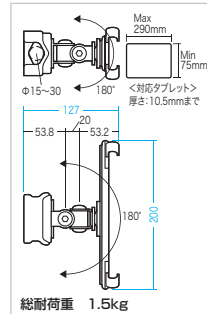


## 16 カート取付け用タブレットアーム

移動用カートの取っ手に取付けできるタブレットアーム。

**CR-LATAB29** カート取付け用タブレットアーム ¥7,800 (税抜価格)



### 特長・仕様

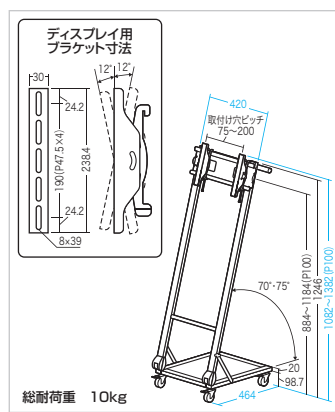
- 任意の位置で設定できるフレキシブルアームです。各関節を調整して好きな位置でとめることができます。
  - ホルダーはタブレットの対角線部分でしっかりと挟み込みます。
  - ホルダー部は回転機能があり、設置したまま縦横の変更ができます。
  - 対応丸パイプは直径15~30mmです。
- \*支柱に取付けた際は、滑り落ちたり、ずれたりしないことを確認の上でご使用ください。  
\*丸パイプのみの対応です。

|      |                                  |
|------|----------------------------------|
| サイズ  | W82×D130×H200mm-0.45kg           |
| 梱包   | 1個口/100×219×158mm-0.63kg         |
| 出荷形態 | ノックダウン組立式                        |
| 材質   | アーム・クランプ/アルミ・スチール<br>ホルダー部/ABS樹脂 |

## 17 ディスプレイスタンド

折りたたみ式で手軽に設営・撤収ができるディスプレイスタンド。

**CR-LAST29** 折りたたみ式モニタスタンド ¥32,000 (税抜価格)



### 特長・仕様

- 折りたたみ式で手軽に設営・撤収ができます。
- 移動に便利なハンドル付きです。
- VESA200×200, 200×100, 100×100mmに対応しています。



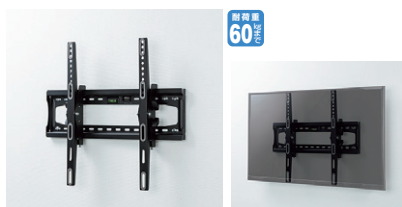
|      |  |
|------|--|
| サイズ  | W420×D464×H1301mm-12.3kg   |
| 梱包   | 1個口/1220×490×80mm-13.3kg   |
| 出荷形態 | ノックダウン組立式  |
| 材質   | 本体/スチール  |
| 付属品  | ディスプレイ取付け用ネジ (M4×25, M5×25, M6×25, M8×25, M4×12, M5×12, M6×12, M8×15-各4本ずつ)<br>スベラー×4個 |

## 18 ディスプレイ壁掛け金具

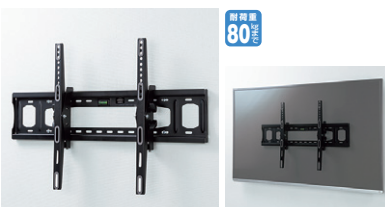
壁面取付け用ディスプレイ金具。

**CR-PLKG**シリーズ ディスプレイ壁掛け金具

9月上旬発売予定



32~65型程度までのディスプレイの設置が可能。  
●壁面取付け用ディスプレイ金具、水平器付きです。



50~84型程度までのディスプレイの設置が可能。  
●壁面取付け用ディスプレイ金具、水平器付きです。



壁面からの出っ張りを最小限に抑えて設置できる。  
●32~65型程度までのディスプレイの設置が可能です。

| 品番   | CR-PLKG10              | CR-PLKG11               | CR-PLKG12               |
|------|------------------------|-------------------------|-------------------------|
| 品名   | 32型~65型対応ディスプレイ壁掛け金具   | 50型~84型対応ディスプレイ壁掛け金具    | 32型~65型対応ディスプレイ壁掛け金具    |
| 税抜価格 | ¥14,800 4969887 193426 | ¥16,800 4969887 193433  | ¥15,800 4969887 193440  |
| 梱包   | 1個口/510×172×90mm-2.2kg | 1個口/690×172×90mm-2.55kg | 1個口/540×198×60mm-2.45kg |
| 仕様   | <p>耐荷重 60kg</p>        | <p>耐荷重 80kg</p>         | <p>耐荷重 60kg</p>         |

※お客様による工事は一切行わないでください。 ※取付けには特別な技術が必要ですので、必ず専門業者へご依頼ください。 ■出荷形態:ノックダウン組立式 ■材質:スチール(エポキシ樹脂粉体塗装)  
■付属品:ディスプレイ取付けネジ (M6×12, M6×16, M6×25, M8×12, M8×16, M8×25-各4本ずつ)、スベラー×4個 ※ボルトが最後まで締まらない、少ししか回っていないなど、ボルトが合わない場合は強度に十分ご注意ください。市販の適切なボルトをご用意ください。